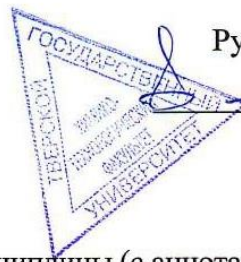


Документ подписан простой электронной подписью
Информация о владельце:
ФИО: Смирнов Сергей Николаевич
Должность: врио ректора
Дата подписания: 28.09.2023 14:30:07
Уникальный программный ключ:
69e375c64f7e975d4e8830e7b4fcc2ad1bf35f08

Министерство науки и высшего образования Российской Федерации
ФГБОУ ВО «Тверской государственный университет»

Утверждаю:



Руководитель ООП

Феофанова М.А.

27 июня 2023 г

Рабочая программа дисциплины (с аннотацией)

Физические методы исследования

Специальность

04.05.01 Фундаментальная и прикладная химия

Специализация

Химия функциональных материалов

Для студентов 4 курса очной формы обучения

Составитель: д.х.н., профессор Пахомов П.М

Тверь, 2023

I. Аннотация

1. Цель и задачи дисциплины:

Целью освоения дисциплины является: изучение теоретических основ спектроскопических, интерференционно-дифракционных, визуальных и других физических методов исследования, непосредственное освоение методов спектрального анализа путем работы на спектрофотометрах, имеющихся в лаборатории спектроскопии, расшифровка и анализ полученных спектров, использование спектроскопических методов на практике (в научных исследованиях, заводских лабораториях и на производстве).

Задачами освоения дисциплины являются: в университетской подготовке химиков одной из важнейших задач является обучение проведению научных исследований в различных направлениях их специализации. Уровень исследований и ценность получаемых результатов непосредственно связаны с правильностью выбора и применением комплекса современных физических методов, которые могут помочь при решении поставленных перед исследователем химических и физико-химических проблем.

Преподавание данного курса имеет целью дать студенту понимание принципиальных основ, практических возможностей и ограничений важнейших для химиков физических методов исследования, знакомство с их аппаратным оснащением и условиями проведения эксперимента, умение интерпретировать и грамотно оценивать экспериментальные данные, в том числе публикуемые в научной литературе. Студент должен научиться также оптимальному выбору методов для решения поставленных задач и делать заключения на основании анализа и сопоставления всей совокупности имеющихся данных.

Преподавание данного курса должно базироваться на всех пройденных ранее дисциплинах, входящих в учебный план подготовки химиков в университетах, прежде всего математики, физики, квантовой механики и строения вещества, неорганической химии, органической химии и физической химии.

В курсе, кроме достаточно глубокого изучения таких важнейших и широко применяемых химиками методов, как УФ, ИК, КР–спектроскопия, ЯМР, ЭПР, масс-спектрометрия, определение дипольных моментов, студентам следует также получить представление о таких более экзотических методах, как газовая электронография, ЯКР, Мессбауэровская спектроскопия и др., позволяющих, однако, извлекать порой уникальную и принципиально важную информацию о строении и свойствах веществ.

Вместе с лекционным курсом по возможности, при наличии приборной базы, следует проводить практические занятия и, во всяком случае, письменные контрольные работы и коллоквиумы.

2. Место дисциплины в структуре ООП

Дисциплина «Физические методы исследования» входит в обязательную часть Блока 1. «Дисциплины» учебного плана.

Содержательно она закладывает основы знаний для освоения дисциплин обязательной части учебного плана подготовки специалистов: «Физическая химия», «Аналитическая химия», «Высокомолекулярные соединения», «Коллоидная химия».

3. Объем дисциплины: 3 зачетные единицы, 108 академических часов, в том числе:

контактная аудиторная работа: лекции **18** часов, лабораторные работы **36** часов, в т.ч. **36** часов лабораторная практическая подготовка;

самостоятельная работа: **27** часов, контроль **27** часов.

4. Планируемые результаты обучения по дисциплине, соотнесенных с планируемыми результатами освоения образовательной программы

Планируемые результаты освоения образовательной программы (формируемые компетенции)	Планируемые результаты обучения по дисциплине
ОПК-3 Способен применять расчетно-теоретические методы для изучения свойств веществ и процессов с их участием, используя современное программное обеспечение и базы данных профессионального назначения	ОПК-3.2 Использует стандартное программное обеспечение при решении задач химической направленности
ОПК-4 Способен планировать работы химической направленности, обрабатывать и интерпретировать полученные результаты с использованием теоретических знаний и практических навыков решения математических и физических задач	ОПК-4.1 Использует базовые знания в области математики и физики при планировании работ химической направленности ОПК-4.2 Обрабатывает данные с использованием стандартных способов аппроксимации численных характеристик ОПК-4.3 Интерпретирует результаты химических наблюдений с использованием физических законов и представлений

ОПК-5 Способен использовать информационные базы данных и адаптировать существующие программные продукты для решения задач профессиональной деятельности с учетом основных требований информационной безопасности	ОПК-5.1 Использует современные ИТ-технологии при сборе, анализе, обработке и представлении информации химического профиля
---	---

5. Форма промежуточной аттестации и семестр прохождения:
экзамен в 7-м семестре.

6. Язык преподавания русский.

II. Содержание дисциплины, структурированное по темам (разделам) с указанием отведенного на них количества академических часов и видов учебных занятий

Наименование разделов и тем	Всего	Контактная работа (час.)			Самостоятельная работа (час.)
		Лекции	Лабораторные /практические занятия	Контроль самостоятельной работы	
Введение	2	1	-	-	-
Полный электромагнитный спектр и спектроскопические методы исследования.	4	2	-	2	2
Теоретические основы методов оптической спектроскопии (ИК, УФ и КР спектроскопия).	10	2	-	2	4
Качественный и количественный спектральный анализ.	27	2	14	6	6
Методы радиоспектроскопии (ЯМР и ЭПР).	10	2	4	4	4
Масс-спектрометрия и хроматография.	10	2	4	2	4
Интерференционно-дифракционные методы исследования (рентгенография, электронография и нейтронография).	15	2	4	4	4
Визуальные методы исследования (оптическая, электронная и атомно-силовая микроскопия).	15	2	4	4	4

Методы изучения термических, оптических, реологических и других свойств вещества.	15	2	4	3	2
ИТОГО	108	17	34	27	30

III. Образовательные технологии

Учебная программа – наименование разделов и тем (в строгом соответствии с разделом II РПД)	Вид занятия	Образовательные технологии
1. Введение	<ul style="list-style-type: none"> лекция 	<ul style="list-style-type: none"> традиционные (фронтальная лекция, решение упражнений), информационные (показ презентаций)
2. Полный электромагнитный спектр и спектроскопические методы исследования.	<ul style="list-style-type: none"> лекция решение задач и упражнений проверка домашних заданий 	<ul style="list-style-type: none"> традиционные (фронтальная лекция, решение упражнений), информационные (показ презентаций) технология модульного и блочно-модульного обучения
3. Теоретические основы методов оптической спектроскопии (ИК, УФ и КР спектроскопия).	<ul style="list-style-type: none"> лекция решение задач и упражнений проверка домашних заданий 	<ul style="list-style-type: none"> традиционные (фронтальная лекция, решение упражнений), информационные (показ презентаций) технология модульного и блочно-модульного обучения
4. Качественный и количественный спектральный анализ.	<ul style="list-style-type: none"> лекция решение задач и упражнений лабораторная работа в химической лаборатории проверка домашних заданий 	<ul style="list-style-type: none"> традиционные (фронтальная лекция, решение упражнений), информационные (показ презентаций) технология модульного и блочно-модульного обучения
5. Методы радиоспектроскопии (ЯМР и ЭПР).	<ul style="list-style-type: none"> лекция решение задач и упражнений лабораторная работа в химической лаборатории проверка домашних заданий 	<ul style="list-style-type: none"> традиционные (фронтальная лекция, решение упражнений), информационные (показ презентаций) технология модульного и блочно-модульного обучения

<p>6. Масс-спектрометрия и хроматография.</p>	<ul style="list-style-type: none"> • лекция • решение задач и упражнений • лабораторная работа в химической лаборатории • проверка домашних заданий 	<ul style="list-style-type: none"> • традиционные (фронтальная лекция, решение упражнений), • информационные (показ презентаций) • технология модульного и блочно-модульного обучения
<p>7. Интерференционно-дифракционные методы исследования (рентгенография, электронография и нейтронография).</p>	<ul style="list-style-type: none"> • лекция • решение задач и упражнений • лабораторная работа в химической лаборатории • проверка домашних заданий 	<ul style="list-style-type: none"> • традиционные (фронтальная лекция, решение упражнений), • информационные (показ презентаций) • технология исследовательской деятельности (химический эксперимент) • технология модульного и блочно-модульного обучения • здоровьесберегающие технологии
<p>8. Визуальные методы исследования (оптическая, электронная и атомно-силовая микроскопия).</p>	<ul style="list-style-type: none"> • лекция • решение задач и упражнений • лабораторная работа в химической лаборатории • проверка домашних заданий 	<ul style="list-style-type: none"> • традиционные (фронтальная лекция, решение упражнений), • информационные (показ презентаций) • технология исследовательской деятельности (химический эксперимент) • технология модульного и блочно-модульного обучения • здоровьесберегающие технологии
<p>9. Методы изучения термических, оптических, реологических и других свойств вещества.</p>	<ul style="list-style-type: none"> • лекция • решение задач и упражнений • лабораторная работа в химической лаборатории • проверка домашних заданий 	<ul style="list-style-type: none"> • традиционные (фронтальная лекция, решение упражнений), • информационные (показ презентаций) • технология исследовательской деятельности (химический эксперимент) • технология модульного и блочно-модульного обучения • здоровьесберегающие технологии

IV. Оценочные материалы для проведения текущей и промежуточной аттестации

**РАССЧЕТ БАЛЛОВ
ПО ДИСЦИПЛИНЕ «ФИЗИЧЕСКИЕ МЕТОДЫ ИССЛЕДОВАНИЯ»
1 модуль**

№	Результат (индикатор)	Вид работы / способ	Критерии оценивания
1	ОПК-3.2	Лабораторные работы - 3	8 баллов
2	ОПК-4.1 ОПК-4.2 ОПК-4.3 ОПК-5.1	Коллоквиум №1	8 баллов (коллоквиум включает решение тестовых заданий – 4 балла, ответы на вопросы – 4 балла)
3		Выполнение домашней работы	10
4		Посещаемость	2
5		Работа на занятии	2
		Итого:	30

2 модуль

№	Результат (индикатор)	Вид работы / способ	Критерии оценивания
1	ОПК-3.2	Лабораторные работы - 3	8 баллов
2	ОПК-4.1 ОПК-4.2 ОПК-4.3 ОПК-5.1	Коллоквиум №2	8 баллов (коллоквиум включает решение тестовых заданий – 4 балла, ответы на вопросы – 4 балла)
3		Выполнение домашней работы	10
4		Посещаемость	2
5		Работа на занятии	2
		Итого:	30
6		Экзамен	40 (4 задания в билете по 10 баллов)
		Итого за семестр	100 баллов

Текущий контроль успеваемости

1 модуль

Лабораторные работы

Лабораторная работа №1. Исследование химического состава полимеров методом ИК спектроскопии

Цель работы – ознакомление с методикой идентификации химического строения полимера по его ИК спектру.

Приборы и реактивы

- ИК спектрометр Spesord 75 IR или другой.
- Набор различных полимерных пленок для идентификации.

Техника безопасности:

- Ознакомится с инструкцией к прибору.
- Не начинать работу на приборе без преподавателя.

Порядок выполнения работы:

- Ознакомится с инструкцией к прибору
- Записать спектры пленочных образцов в среднем ИК диапазоне (4000 - 400 см⁻¹).
- С помощью масштабной линейки определить точное значение характеристических полос поглощения в спектрах.
- Произвести интерпретацию спектра по полосам поглощения с помощью корреляционных таблиц (отнесение основных характеристических ИК полос поглощения).
- Написать для каждого образца его структурную формулу.

Форма отчета: ИК спектры полимеров, частоты основных максимумов поглощения для каждого соединения и их отнесение, а также химическая формула полимера.

Лабораторная работа №2. Количественное определение содержания карбонильных групп в полиэтилене методом ИК спектроскопии

Цель работы: Проведение количественного анализа в ИК-области спектра образцов термоокисленного и неокисленного полиэтилена.

Образцы и реактивы: Полиэтилен окисленный и неокисленный.

Оборудование: ИК спектрофотометр Spesord 75 IR , Фурье ИК спектрометр Equinox 55, пресс гидравлический лабораторный

Теоретические основы метода

В основу метода определения содержания карбонильных групп лежит закон Бугера—Ламберта—Бера, связывающий интенсивность монохроматического светового потока (I_0), падающего на образец, и потока (I), прошедшего через него, с характеристиками молекул исследуемого (поглощающего) вещества и его концентрацией в образце:

$$I = I_0 \cdot 10^{-\varepsilon cd}$$

где ε – удельный коэффициент поглощения. л/(моль·см); c – концентрация вещества. Моль/ л; d – толщина слоя, см.

В практической работе используют логарифмическую форму записи закона Бугера-Ламберта-Бера:

$$\lg \frac{I_0}{I} = \varepsilon cd = D,$$

где D — оптическая плотность вещества.

Работая на ИК спектрометрах, измеряют отношение I_0/I , которое называется *коэффициентом пропускания*. Спектр поглощения представляет собой зависимость пропускания $T=[I_0/I] \cdot 100$ (в %) от частоты колебания ν .

Из курса физики известно, что частота колебания света $\nu=c/l/\lambda$ (где c — скорость света в вакууме). Величина l/λ измеряется в см^{-1} и носит название *волнового числа*; очень часто его называют частотой (что не точно). Следовательно, правильнее было бы говорить, что спектр поглощения — это зависимость пропускания от волнового числа.

Каждой химической группе соответствуют определенные частоты (волновые числа) колебания, следовательно, и полосы поглощения в ИК спектре. Эти полосы называют *характеристическими*. Зная характеристические полосы (частоты) поглощения и спектр вещества, можно идентифицировать группы, входящие в состав вещества, а также и само вещество.

Длина волны λ в максимуме поглощения, либо частота колебания ν , или волновое число определяют положение полосы в спектре. Кроме того, каждая полоса в спектре может быть охарактеризована интенсивностью, шириной и типом поляризации.

Интенсивность полосы характеризует концентрацию данных химических групп, поглощающих свет с длиной волны λ , а также молекулярную структуру вещества. Так, наиболее интенсивными в спектре являются пики, отвечающие валентным колебаниям. Различают интенсивность в максимуме поглощения и интегральную интенсивность (площадь под полосой поглощения). Полосы поглощения делят на *сильные*, *средние* и *слабые* в зависимости от интенсивности полосы а максимуме поглощения или от площади под контуром полосы.

В табл. приведены частоты наиболее интенсивных полос поглощения некоторых часто встречающихся функциональных групп.

Таблица 8.5. Волновые числа характеристического поглощения некоторых химических групп

Группа	Область поглощения	Группа	Область поглощения
О-Н	3760-3360	СН ₃ или СН ₂	1475-1430
С-Н	3279-2703	Карбонил	1850—1650
С-О (ненасыщенный С)	1300-1170	Альдегиды и кетоны	1725-1690
С-О (насыщенный С)	1170-1050	Карбоксил	1700-1670
Карбоксилатные ионы	1610—1560	Аминокислоты	1615—1510

Совершенно очевидно, что альдегиды, кетоны и карбоксилсодержащие молекулы нельзя идентифицировать, зная положение полосы поглощения только группы С=О, которая входит во все эти молекулы. Однако кроме полосы поглощения, характерной для

группы С=О, каждая из этих функциональных групп дает и еще дополнительную характеристическую полосу поглощения; например, альдегидная группа – полосу для –С–Н, карбоксильная – для –О–Н.

В ИК спектрах полиэтиленов, полученных различными способами, наблюдаются различия, которые являются результатом отклонения структуры полиэтилена от линейной цепи —СН₂—. На этом основано аналитическое приложение ИК спектроскопии к определению степени ненасыщенности, концентрации метильных групп и боковых ответвлений в полиэтиленах различных марок. Различие спектров окисленного и неокисленного образцов полиэтиленов заметно по появлению в ИК спектре окисленных образцов полосы поглощения карбонильной группы при 1724 см⁻¹.

Методика работы

Образцы для анализа готовят в виде пленок толщиной 0,4–0,6 мм путем горячего прессования на лабораторном прессе при температуре 150–160 °С и давлении 30 МПа (300 кгс/см²). Для получения образца определенной толщины в пресс-форму вкладывают ограничитель соответствующей толщины с круглыми ячейками. Навеску образца полиэтилена G рассчитывают по формуле

$$G = \pi r^2 \delta \rho,$$

где r — радиус ячейки, см; δ — толщина образца, см; ρ — плотность полиэтилена, г/см³.

В качестве аналитической полосы для проведения количественного анализа используют полосу при 1720 см⁻¹ (5,82 мкм), соответствующую валентным колебаниям карбонильных групп кетонного и альдегидного типа.

Поэтому ИК спектры исследуемых образцов записывают в области 1600 – 1800 см⁻¹ (6,25–5,55 мкм). Определяют значение оптической плотности в максимуме полосы поглощения при 1720 см⁻¹ методом базовой линии.

На рис. ниже представлен пример обработки спектра для количественного анализа. Базовой линией называют касательную к минимумам измеряемой полосы поглощения. Так, для полосы А процент пропускания может быть рассчитан по формуле $T_A = (I_{A1}/I_0) \cdot 100$ [или $= (T_{A1}/T_0) \cdot 100$, так как $I_{A1}/I_0 = T_{A1}/T_0$], а для расчета оптической плотности необходимо воспользоваться выражением $D_A = \lg(I_0/I_A)$.

По вычисленному значению оптической плотности определяют содержание карбонильных групп (M_{CO}) в полиэтилене, пользуясь расчетной формулой:

$$M_{CO} = K \frac{D_{1720}}{\delta},$$

где $K=0,0433$ – постоянный коэффициент; D_{1720} – оптическая плотность образца в максимуме аналитической полосы; δ – толщина образца, см.

Пример расчета:

$$D_{1720} = \lg \frac{I_0}{I} = \frac{63}{40,2} = 0,146; \quad M_{CO} = 0,0433 \cdot \frac{0,196}{0,046} = 0,18\%.$$

Лабораторная работа №3.

Исследование супрамолекулярных систем методом ДСР (определение размеров частиц)

Измерение интенсивности светорассеяния в исследуемых системах проводили методом ДСР с использованием анализатора Zetasizer «Nano ZS» (фирма «Malvern») с He-Ne-лазером (633 нм) мощностью 4 мВт. Все измерения осуществлялись при температуре 25 °С в конфигурации обратного рассеяния (173°), обеспечивающей наибольшую чувствительность прибора. Математическая обработка результатов полученных кросс-корреляционных функций флуктуаций интенсивности рассеянного света $g_2(\tau)$ проводилась в программе Zetasizer Software, где решение полученного уравнения зависимости $g_2(\tau)$ от коэффициента диффузии производилось методом куммулянтов. Результатом решения являлась функция $z(D)$. Гидродинамические радиусы рассеивающих частиц рассчитывались из коэффициентов диффузии по формуле Стокса-Энштейна: $D = kT/6\pi\eta R$, где D – коэффициент диффузии, k – константа Больцмана, T – абсолютная температура, η – вязкость среды, R – радиус рассеивающих частиц.

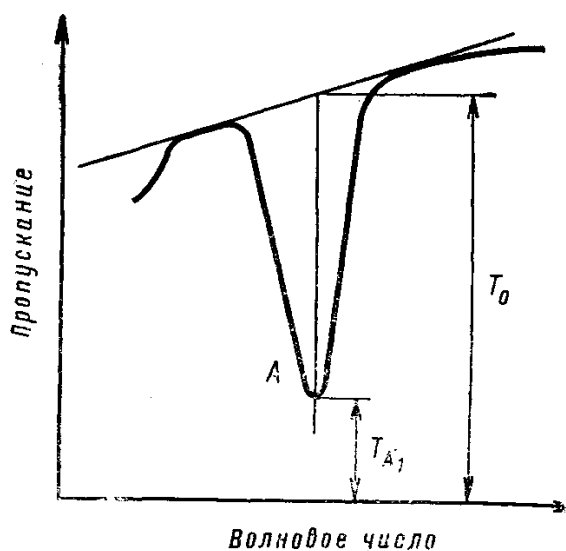


Рис. Пример обработки ИК спектра по методу базовой линии

Задание

- 1) Записать ИК спектры термоокисленных и нетермоокисленных пленок ПЭ.
- 2) По полученным ИК спектрам объяснить различие в строении окисленного и неокисленного ПЭ.
- 3) Используя закон Бугера-Ламберта-Бера, определить содержание карбонильных групп $C=O$ в термоокисленных пленках полиэтилена по ИК полосе поглощения на частоте $\sim 1720 \text{ см}^{-1}$.

Контрольные вопросы

- 1) Приведите две формы записи закона Бугера-Ламберта-Бера: интегральную и дифференциальную.
- 2) Поясните сущность метода определения количественного содержания той или иной функциональной группы.
- 3) Почему при сравнении термоокисленной пленки и нетермоокисленной их толщина должна быть одинаковой? Как толщина образца влияет на вид спектра?
- 4) Рассчитайте длину волны (нм) и волновое число (см^{-1}) для каждой перечисленной ниже частоты электромагнитного излучения (Гц): 1) $1,97 \cdot 10^9$; 2) $4,75 \cdot 10^{13}$; 3) $6,23 \cdot 10^{15}$; 4) $9,56 \cdot 10^{19}$.

Коллоквиум №1

1. ВВЕДЕНИЕ

Исторический экскурс по проблеме развития физических методов анализа. Лауреаты Нобелевских премий и другие выдающиеся ученые, внесшие существенный вклад в разработку различных физических методов. Прямые и косвенные методы исследования. Прямые и обратные решаемые задачи. Классификация физических методов исследования. Основы теории ошибок в эксперименте.

2. **ПОЛНЫЙ ЭЛЕКТРОМАГНИТНЫЙ СПЕКТР И СПЕКТРОСКОПИЧЕСКИЕ МЕТОДЫ ИССЛЕДОВАНИЯ.**
Разделение полного электромагнитного спектра на диапазоны. Типы электромагнитного излучения для различных диапазонов и процессы, происходящие при поглощении или излучении электромагнитного излучения. Роль спектроскопических методов в изучении строения и свойств вещества.
3. **ТЕОРЕТИЧЕСКИЕ ОСНОВЫ МЕТОДОВ ОПТИЧЕСКОЙ СПЕКТРОСКОПИИ (ИК, УФ И КР СПЕКТРОСКОПИЯ)**
Виды спектроскопии в зависимости от характера взаимодействия электромагнитного излучения с веществом: спектроскопия поглощения (абсорбционная), спектроскопия отражения от поверхности вещества (отражательная), спектроскопия рассеяния и спектроскопия испускания (эмиссионная). Метод НПВО. Теория колебаний – основа ИК и Раман спектроскопии. Ближняя, средняя и дальняя ИК области. Активные колебания. Прямая и обратная спектральные задачи. Природа УФ спектров. Основы спектроскопии комбинационного рассеяния или Раман спектроскопии. Низкочастотные колебания и продольная акустическая мода. Задачи, решаемые с помощью методов УФ и Раман спектроскопии. Преимущества и недостатки методов оптической спектроскопии.
4. **КАЧЕСТВЕННЫЙ И КОЛИЧЕСТВЕННЫЙ СПЕКТРАЛЬНЫЙ АНАЛИЗ**
Качественный спектральный анализ. Характеристические полосы поглощения. Валентные и деформационные колебания. Метод «отпечатков пальцев». Гармонический осциллятор и его частота колебаний. Природа ангармонизма колебаний. Интенсивность колебаний. Количественный спектральный анализ. Закон Бугера-Ламберта-Бера. Метод базисной линии. Влияние различных факторов на интенсивность и положение полос поглощения. Метод дейтерозамещения. Чувствительность спектроскопических методов и ошибки при спектральных измерениях.
5. **МЕТОДЫ РАДИОСПЕКТРОСКОПИИ (ЯМР И ЭПР)**
Физические основы явления ядерного магнитного резонанса. Снятие вырождения спиновых состояний в постоянном магнитном поле. Условие ядерного магнитного резонанса. Заселенность уровней энергии, насыщение, релаксационные процессы и ширина сигнала. Химический сдвиг и спин-спиновое расщепление в спектрах ЯМР. Константа экранирования ядра. Относительный химический сдвиг, его определение и использование в химии. Спин-спиновое взаимодействие ядер, его природа, число компонент мультиплетов, распределение интенсивности, правило сумм. Анализ спектров ЯМР первого и не первого порядков. Метод двойного резонанса.
Применение спектров ЯМР в химии. Техника и методика эксперимента. Структурный анализ. Химическая поляризация ядер. Блок-схема спектрометра ЯМР, типы спектрометров.
Принципы спектроскопии электронного парамагнитного (спинового) резонанса. Условие ЭПР. g-Фактор и его значение. Сверхтонкое расщепление сигнала ЭПР при взаимодействии с одним и несколькими ядрами. Число компонент мультиплета, распределение интенсивности. Константа СТС. Тонкое расщепление. Ширина линий. Приложение метода ЭПР в химии. Изучение механизмов химических реакций. Химическая поляризация электронов. Определение свободных радикалов и других парамагнитных центров. Использование спиновых меток. Блок-схема спектрометра ЭПР, особенности эксперимента, достоинства и ограничения метода.

Лабораторные работы

Лабораторная работа №4. Спектрофотометрическое определение диссоциации тиольной группы в молекуле цистеина

Цель работы: ознакомление с методикой определения диссоциации тиольной группы по УФ спектру. Спектрофотометрическое определение оптической плотности SH-группы

Приборы и реактивы:

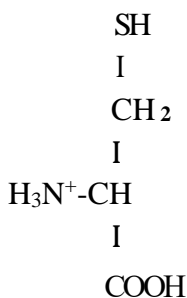
1. УФ спектрометр Sperecord M40.
2. Набор кювет толщиной 1 см.
3. Мерные колбы на 50 и 25 мл.

Техника безопасности:

1. Ознакомится с инструкцией к прибору.
2. Проверить заземление прибора.
3. Не включать прибор в сеть без преподавателя.
4. Соблюдать меры предосторожности при работе со щелочами.

Краткая теория.

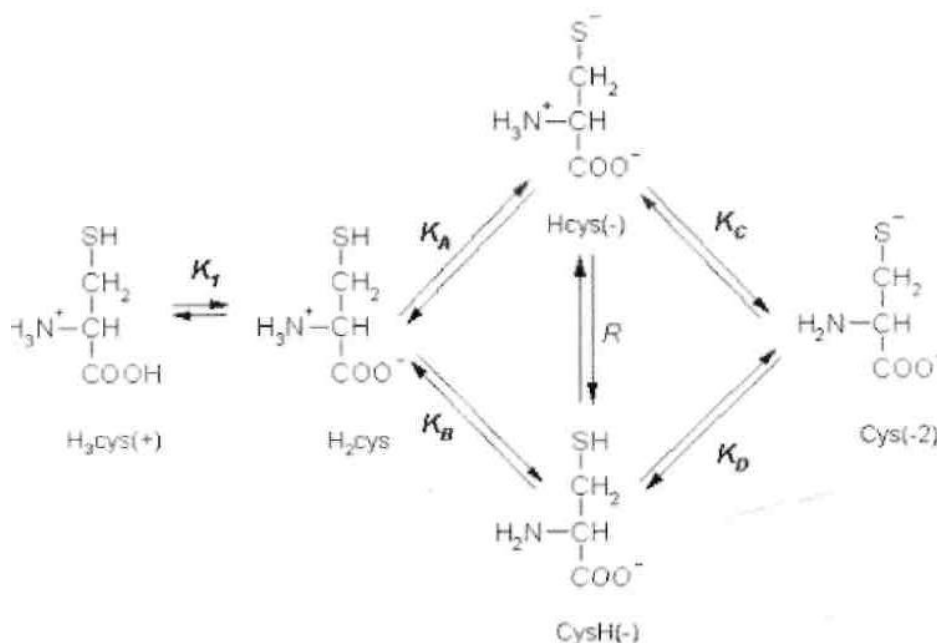
Цистеин – аминокислота, содержащая три функциональные группы: карбоксильную, тиольную и аминогруппа.



Цистеин является одной из аминокислот, входящих в состав белков. Функции цистеина в белках основаны на его способности образовывать дисульфидные мостики или на бисульфидном мостике. Амино- и карбоксильная группы используются для образования пептидной связи.

Поскольку цистеин – одна из наиболее важных аминокислот, знание его химических и физических свойств необходимо для понимания участия этой аминокислоты в биохимических процессах. Фундаментальное свойство цистеина, определяющее его химическую активность, связано с кислотностью его функциональных групп.

Диссоциация цистеина может происходить по следующей схеме:



В зависимости от pH цистеин может иметь заряд от +1 ($H_3cys(+)$) до -2 ($Cys(-2)$). pK_1 карбоксильной группы очень низкая и легко определяется. Однако амино- и тиольная группы имеют почти одинаковые pK_a 's, и поэтому сложно определить приоритет между $Hcys(-)$ и $cysH(+)$ в силу неопределенности какая из этих двух групп диссоциирует в первую очередь.

Порядок выполнения работы

- Зафиксировать комнатную температуру, постараться все измерения провести при одной и той же температуре, если это возможно;
 - Следует приготовить следующие растворы:
 50 мл 0.5M NaOH
 0.005 M ацетатный буфер (CH_3COONH_4) с pH = 4.5.
 NH_4Cl буферы с pH= 10.0, 10.5, 10.8 и 11.0
 - Приготовьте раствор хлорида цистеина 4.0×10^{-3} M в 50 мл мерной колбе. Отберите 6 аликвот по 2мл в мерные колбы на 50 мл и доведите до метки, добавляя различные буферные растворы - один ацетатный, четыре аммонийных - и в одну раствор гидроксида натрия.
 - Измерить pH каждого раствора и затем определить их оптическую плотность в кварцевой кювете с толщиной слоя 1 см в диапазоне 220-255 нм на спектрометре "Specord M40". В качестве фона использовать дистиллированную воду.
 - Перенести данные из программы "Softspectra" в программу "Origin" построить зависимости оптической плотности (D) от длины волны. Определить значение D при длине волны 232 и 248 нм. Данные занести в таблицу.
- По уравнению Бугера-Ламберта-Бера (8.6) рассчитать экстинкцию полос 232 и 248

нм

$$D = \epsilon cl \quad (1)$$

(D – оптическая плотность, ϵ – молярный коэффициент поглощения или экстинкция, c – концентрация исследуемого раствора, l – толщина слоя)

Таблица 1. Форма записи экспериментальных результатов

Номер исследуемого раствора	pH	D_{232}	D_{248}	ε_{232}	ε_{248}

По уравнению (1) рассчитайте диссоциацию тиольной группы:

$$D_s(-) = \frac{D_{232\text{nm}}(pH = 10\text{to}11) - D_{232\text{nm}}(pH = 4.5)}{D_{232\text{nm}}(pH > 12) - D_{232\text{nm}}(pH = 4.5)} \quad (2)$$

Контрольные вопросы

- Что называется цвиттерионом?
- Сформулируйте закон Бугера-Ламберта-Бера;
- Что такое буферный раствор;
- Почему оптическая плотность не более 1 является наиболее корректной для измерений.

Лабораторная работа №5. Определение мутности воды по изменению величины рассеяния света на взвешенных частицах.

Цель работы: проведение измерений по определению показателя степени мутности для суспензий разной концентрации турбидиметрическим методом

Реактивы и оборудование

Фотоколориметр или турбидиметр

Стандартная суспензия аморфного диоксида кремния с мутностью 0,1г/дм³.

Мерные колбы объемом 50 см³

Пипетки мерные на 5 см³

Теоретические основы

Мутность воды измеряют турбидиметрическим методом, используя фотометрическое измерение ослабления интенсивности проходящего света. Величину мутности находят, сравнивая с мутностью стандартных суспензий. В качестве стандарта выбраны суспензии аморфного диоксида кремния. Жёлтый или другой цвет пробы воды не влияет на определение, поскольку фотометрирование проводят при зеленом светофилтре и по отношению к воде, имеющей близкую окраску.

Мутность воды - результат взаимодействия между светом и взвешенными в воде частицами. Проходящий через абсолютно чистую жидкость луч света остается практически неизменным, хотя, даже в абсолютно чистой воде, молекулы вызывают рассеяние света на некоторый, хоть и очень малый, угол. В результате, ни один раствор не обладает нулевой мутностью. Если в образце присутствуют взвешенные твердые частицы, то результат взаимодействия образца с проходящим светом зависит от размера, формы и состава частиц,

а также от длины волны (цвета) падающего света. Определение мутности важно, поскольку мутность - это простой и неопровержимый показатель изменения качества воды. Внезапное изменение мутности может указывать на дополнительный источник загрязнения (биологический, органический или неорганический) или сигнализировать о проблемах в процессе обработки воды.

Важным показателем качества воды, используемой практически для любой цели, является наличие механических примесей - взвешенных веществ, твердых частиц ила, глины, водорослей и других микроорганизмов, и других мелких частиц. Допустимое количество взвешенных веществ колеблется в широких пределах, как и возможное их содержание. Взвешенные в воде твердые частицы нарушают прохождение света через образец воды и создают количественную характеристику воды, называемую мутностью. Мутность можно рассматривать как характеристику относительной прозрачности воды. Измерение мутности - это измерение величины рассеяния света на взвешенных частицах.

Мутность воды определяют фотометрически (турбидиметрически - по ослаблению проходящего света или нефелометрически - по светорассеянию в отраженном свете), а также визуально - по степени мутности столба высотой 10-12 см в мутномерной пробирке. Результат измерений выражают в мг/дм³ при использовании основной стандартной суспензии каолина или в ЕМ/дм³ (единицы мутности на дм³) при использовании основной стандартной суспензии формазина. Последнюю единицу измерения называют также Единица Мутности по Формазину (ЕМФ) или в западной терминологии FTU (Formazine Turbidity Unit).

$$1\text{FTU}=1\text{ЕМФ}=1\text{ЕМ}/\text{дм}^3. \quad (1)$$

Ход работы

Построение градуировочного графика. Для приготовления эталонных суспензий берут 5 мерных колб вместимостью 50 дм³ и вводят 1, 2, 3, 4, 5 см³ хорошо перемешанной основной суспензии, что соответствует мутности 2, 4, 6, 8, 10 мг/дм³. Доводят объём раствора дистиллированной водой до метки и закрывают пробкой. Перед фотометрированием стандартные суспензии ещё раз тщательно перемешивают и проводят определение оптической плотности (длина кюветы 5см, длина волны – 530 нм, раствор-фон – вода. Строят градуировочный график зависимости оптической плотности раствора от мутности; мг/дм³.

Анализ пробы. Определяют оптическую плотность исследуемой пробы воды и по градуировочному графику находят значение мутности в мг/дм³.

Полученные данные записать в табл. 1:

Таблица 1. Форма записи экспериментальных результатов

№ пробы	концентрация, М	оптическая плотность, нм	значение мутности, мг/дм ³

1. Какие физические показатели качества воды анализируются
2. При какой температуре питьевая вода имеет наиболее благоприятный вкус и почему?
3. Какие особенности нормирования температуры и мутности воды при сбросе сточных вод?
4. Какие четыре вкуса воды выделяют? Что такое привкусы?
5. В каких единицах измеряется мутность?
6. В каких единицах измеряется цветность воды? Какие стандартные шкалы при этом используют?
7. Когда говорят о прозрачности воды, а когда о мутности, характеризуя наличие в воде взвешенных частиц?
8. В баллах не оценивается:
 - а) запах;
 - б) вкус;
 - в) мутность.
9. Фотокolorиметр используют при определении
 - а) мутности воды;
 - б) цветности воды;
 - в) прозрачности воды.
10. Выберите все правильные ответы.
Высота столба воды при определении прозрачности воды может измеряться:
 - а) по диску Секки;
 - б) по стандартному шрифту;
 - в) по кресту.

Лабораторная работа №6. Определение энергии диссоциации молекулы J_2

Молекулярные спектры. Как всякая квантовая система, молекула обладает набором дискретных энергетических уровней. При переходе с одного уровня на другой может излучаться фотон соответствующей энергии. Распределением интенсивности излучения или коэффициентом поглощения по частотам (или длинам волн) называется соответственно спектром излучения или поглощения молекулы. Для молекул характерны "полосатые" спектры, состоящие из линий, группирующихся в полосы – совокупности близко расположенных линий. Характер экспериментально наблюдаемого спектра зависит от спектральной области и разрешающей способности прибора.

Энергия двухатомной молекулы. Двухатомные молекулы типа I_2 состоят из двух ядер, окруженных электронными оболочками. Внешние оболочки образованы валентными электронами, которые являются "общими" для обоих ядер. За счет перехода таких электронов от одного ядра к другому возникает так называемое обменное взаимодействие, обеспечивающее связь ядер между собой и устойчивость молекулы.

Различным конфигурациям внешних оболочек молекулы соответствуют дискретные значения энергии, называемые электронной. E_n ($n=1,2,3\dots$) с ростом квантового числа n энергия растет. Для каждого состояния характерно свое равновесное состояние между

ядрами. Как правило, "сильнее" всего связаны ядра в основном состоянии. ($n=1$; $r_1-\min$) С ростом n r_n растет.

Ядра могут совершать колебания около своих положений равновесия. Энергия таких колебаний – колебательная энергия – квантуется:

$$E_v = h\nu_n(v + 1/2) - h\nu_n x_n(v + 1/2)^2 \quad (1)$$

Здесь первое слагаемое – энергия гармонического осциллятора с собственной частотой ν_n , зависящей от электронного состояния. $V=0,1,2,\dots$ – колебательное квантовое число. Второе слагаемое – поправка на ангармонизм – учитывает отступление от гармонического закона. Обычно X_n – коэффициент ангармонизма ($X_n \ll 1$), поэтому второе слагаемое существенно только при больших v , т.е. при больших колебаниях ядер.

Энергия, связанная с вращением молекулы, как целого – вращательная энергия – также квантуется: $E_j = B_n j(j+1)$, где $B_n = h/4\pi^2 I_n$ – вращательная постоянная, зависящая от момента инерции молекулы I_n в данном электронном состоянии. $j=0,1,2,\dots$ – вращательное квантовое число.

В первом приближении движение электронов, а также вращательное и колебательное движение молекулы можно считать независимыми друг от друга, поэтому полную энергию молекулы можно представить в виде: $E_{nvj} = E_n + E_v + E_j$ причем $|E_n| \gg E_v \gg E_j$.

Типы молекулярных спектров. Молекулярные спектры возникают при переходах между энергетическими уровнями E_{nvj} .

Если при переходе $n = \text{const}$, $v = \text{const}$, а изменяется только вращательное движение, то спектры называются *вращательными*. Такие спектры лежат в микроволновой области. Если при переходе $n = \text{const}$, а изменяются колебательное и вращательное движение, то спектры называются колебательно-вращательными и лежат в инфракрасной области. При переходах с изменением n возникают спектры, которые называют электронно-колебательными. Такие спектры лежат в видимой и ультрафиолетовой областях.

Спектр поглощения паров йода в видимой области. Спектр относится к электронно-колебательному типу. Этот спектр возникает при переходах, т.е. $(n_1; v_1; j_1) \rightarrow (n_2; v_2; j_2)$ с колебательно-вращательных подуровней основного колебательного состояния на колебательно-вращательные подуровни ближайшего возбужденного состояния. Энергия перехода в различных линиях такого спектра соответствует

$$E_{v_2 j_2}^2 - E_{v_1 j_1}^1 = (E_2 - E_1) + (E_{v_2} - E_{v_1}) + (E_{j_2} - E_{j_1}) \quad (2)$$

Первое слагаемое для всех линий спектра постоянно – это энергия чисто электронного перехода $E_2 - E_1 = h\nu_{эл}$. Оно существенно больше двух других и электрон в основном определяет спектральное положение линий (видимая область). Второе слагаемое при различных v определяет колебательную структуру спектра. Третье слагаемое определяет тонкую (вращательную) структуру колебательных полос, их расщепление на ряд узких полос. Монохроматор УМ-2 не позволяет разрешить эти линии.

При поглощении больших квантов света энергия колебательного движения возрастает настолько, что химическая связь диссоциирует. Минимальная энергия кванта, достаточная для диссоциации молекулы, определяется энергией химической связи и энергией электронных возбужденных состояний (ЭВС), образующихся осколков молекулы:

$$h\nu = E_{св} - E_{ЭВС} \quad (3)$$

Цель работы: ознакомление с методикой идентификации строения вещества по его ИК спектру.

Приборы и реактивы:

1. Монохроматор УМ-2
2. Инструкция к прибору
3. Кювета с J_2
4. Осветительное устройство ОУ-1
5. Ртутная лампа

Техника безопасности:

1. Ознакомиться с инструкцией к прибору.
2. Проверить заземление прибора
3. Не включать прибор в сеть без преподавателя
4. При работе с ртутной лампой как можно меньше смотреть на источник света.
5. Кнопку «Пуск» при работе с ртутной лампой держать в нажатом состоянии до тех пор, пока лампа не будет давать устойчивое излучение при монотонном звуке.

Экспериментальная установка. Порядок выполнения работы

Для получения спектра поглощения сквозь пары йода пропускают пучок света от лампы накаливания и исследуют прошедший свет с помощью спектрального прибора. Пары, состоящие из молекул J_2 , создаются путем нагревания кристаллического йода в специальной кювете с прозрачными стенками. (Как известно, йод переходит в газообразное состояние, минуя жидкую фазу.)

Описание установки

Изучение спектра производится на монохроматоре УМ-2, спектральный диапазон которого 380-1000 нм. Внешний вид и оптическая схема этого прибора представлены на рис. 1 и 2. Основные части монохроматора – коллиматор 3 (рис. 1); призмный столик 4 с расположенными на нем призмами 5; выходная труба 6; входная 1 и выходная 8 щели; зрительная труба 7; барабан длин волн 9 и рельс, на котором крепится прибор 10.

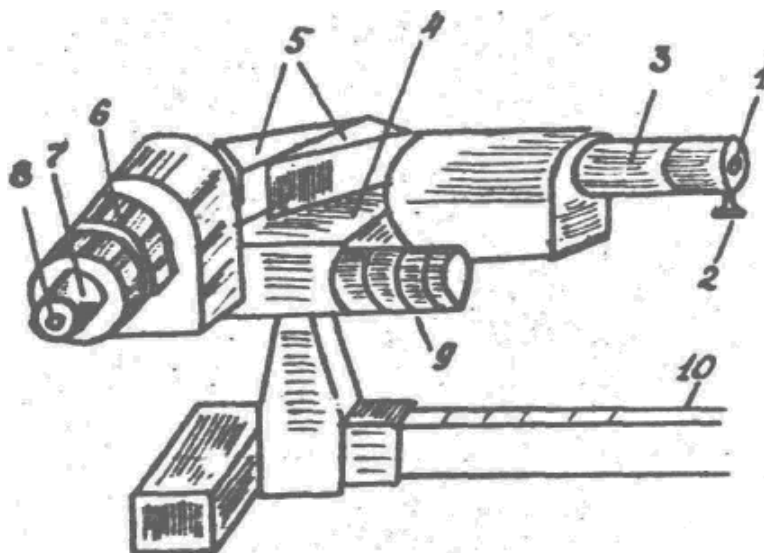


Рис. 1. Внешний вид монохроматора УМ-2.

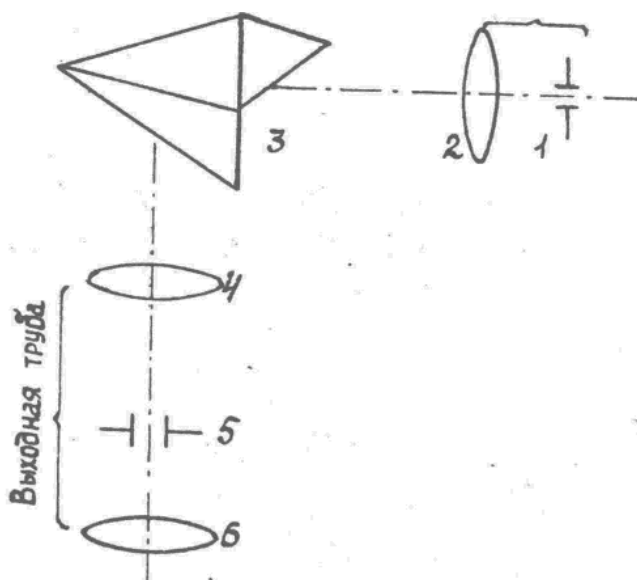


Рис. 2. Оптическая схема монохроматора

Коллиматор. Прибор предназначен для получения параллельного пучка света, падающего на призму. Свет от источника света проходит через входную щель 1 (рис. 2) и падает расходящимся пучком на объектив 2, расположенный на фокусном расстоянии от щели. Из объектива параллельный пучок лучей направляется на призму 3, которая разлагает свет на монохроматические составляющие и одновременно поворачивает световой пучок на 90° .

Выходная труба предназначена для сортировки световых лучей по их цветности, то есть - для получения четкого спектра. Лучи, имеющие определенную длину волны λ_1 , падают на объектив 4 параллельным пучком и собираются объективом в определенном месте фокальной плоскости, лучи другой длины волны λ_2 также параллельны между собой, но падают под несколько другим углом на линзу 4, поэтому собираются в другом месте фокальной плоскости. Таким образом, в фокальной плоскости зрительной трубы получают спектр, который является ничем иным как цветным изображением входной щели. Выходная щель 5 располагается в фокальной плоскости объектива 4 и поворачивая призмный столик с помощью барабана длин волн 9 (рис. 1), проектирует на входную щель различные спектральные участки.

Спектр может наблюдаться с помощью окуляра 7 (рис. 1) или 6 (рис. 2), либо регистрироваться каким-нибудь регистрирующим устройством. Для установки положения спектральной линии в плоскости выходной щели имеется индекс в виде острия. Индекс наблюдается через окуляр. Вывод спектральной линии на индекс производится с помощью барабана длин волн. Окуляр можно установить по глазу наблюдателя на резкость изображения индекса и спектральной линии, путем вращения.

На барабане длин волн деления нанесены в градусах. При повороте барабана на одно деление (2°), система призм поворачивается на 20° . Чтобы выразить показания шкалы барабана в длинах волн, производят градуировку шкалы барабана. Для этой цели используют в качестве источника света люминесцентную лампу, дающую линейчатый спектр с известным расположением линий. В спектре излучения люминесцентной лампы

есть линии ртути, т.к. свечение люминофора возбуждается ультрафиолетовой составляющей излучения электрического разряда в парах ртути. Совмещая линии спектра с выходной щелью монохроматора, берут отсчеты по барабану длин волн. По этим данным строят градуировочный график с помощью программного пакета *Origin*: на оси ординат – деления отсчетного устройства, на оси абсцисс – соответствующие длины волн.

Порядок выполнения работы

Градуировка монохроматора.

1. Осмотрите монохроматор, проверьте соответствие комплекта установки рисунку на планшете, который прилагается к прибору. Прочтите имеющиеся на приборах информационные таблички. Пользуясь рисунком на планшете, уясните назначение узлов и ручек управления монохроматором. Рассмотрите блок питания, ртутную лампу и лампу накаливания.

2. Изучите шкалу отсчетного барабана. Деления на барабане нанесены в градусных единицах (*2/дел*).

Цель работы: градуировка любого измерительного прибора – это установление однозначного соответствия между значениями наблюдаемой физической величины и показаниями прибора. В частности, при градуировке монохроматора, необходимо установить зависимость между длинами волн линий, наблюдаемых в хорошо изученных (эталонных) спектрах и показаниями барабана $\lambda = f(\theta)$. Эта зависимость должна быть отображена в виде градуировочного графика. В дальнейшем градуировочный график может быть использован для определения длин волн в неизвестных спектрах.

3. Ртутную лампу устанавливают на рельс монохроматора на расстоянии 453 мм от входной щели и включают в сеть (220 В). Питание лампы осуществляется от специального блока.

Внимание! Ртутная лампа наряду с видимым светом излучает ультрафиолет, вредный для глаз. Во избежание ожогов сетчатки глаза, лампа помещена в непрозрачный футляр с окошком, направленным в сторону щели монохроматора.

4. Конденсор устанавливают на расстоянии 130 мм от источника света.

При правильном расположении источника света и конденсатора все линии спектра должны быть ровно и ярко освещены.

5. Последовательно совмещают все линии ртути от красной до фиолетовой с индексом окуляра, делая при каждом совмещении отсчеты по барабану длин волн. Точные значения длин волн для ртути (см. рис. 3) берут из табл. 1. Продолжайте градуировку. Отождествите наиболее характерные линии. За основу следует брать наиболее яркие линии (№ 1,4,8,9,11,21).



Рис. 3. Длины волн спектральных линий ртути

В табл. 1 указаны номер, цвет, длины волн для всех линий в спектре ртути в диапазоне видимого света от 400 нм до 710 нм.

Таблица 1. Характеристика спектра ртути в видимом диапазоне

№ п/п	Цвет линии	λ , нм	№ п/п	Цвет линии	λ , нм
1	Красная	708,19	12	Зеленая	529,01
2	- “ -	690,72	13	Голубая	510,24
3	- “ -	671,62	14	- “ -	502,56
4	Оранжевая	623,44	15	- “ -	491,60
5	- “ -	612,33	16	Синяя	435,84
6	- “ -	607,26	17	- “ -	434,75
7	Желтая	589,02	18	- “ -	433,92
8	- “ -	579,07	19	Фиолетовая	410,81
9	- “ -	576,96	20	- “ -	407,78
10	Зеленая	567,59	21	- “ -	404,66
11	- “ -	546,07	22	- “ -	390,64

Данные работы заносят в таблицу в тетради.

1. По данным таблицы строят градуировочный график с помощью программного пакета Origin.

2. Ртутную лампу заменяют на лампу накаливания. Устанавливают кювету с йодом, нагретую в сушильном шкафу. Степень нагрева подбирается опытным путем так, чтобы полосатые спектры поглощения йода были отчетливо видны, в особенности, при переходе в континуум.

Вращая барабан, найти такое деление барабана, при котором начинается сплошная граница.

Вращая барабан, найти такое деление барабана, при котором начинается сплошная граница континуума.

3. Рассчитайте значение энергии диссоциации молекулы йода, учитывая, что при диссоциации молекулы йода образуется один атом невозбужденный и один – возбужденный, на возбуждение которого расходуется энергия $4,77 \cdot 10^4$ Дж/моль.

Контрольные вопросы

1. На какие типы подразделяются молекулярные спектры? Почему УФ спектры называют электронно-колебательными?

2. Какие закономерности наблюдаются в спектре йода?

3. Опишите назначение и устройство монохроматора. Каков ход лучей в этом приборе?
4. Приведите математическое выражение для энергии колебательного движения атомов в молекуле.
5. При каких значениях энергии поглощаемого кванта электромагнитного излучения молекула может диссоциировать?

Коллоквиум №2

6. МАСС-СПЕКТРОМЕТРИЯ И ХРОМАТОГРАФИЯ

Методы ионизации: электронный удар, фотоионизация, электростатическое неоднородное поле, химическая ионизация. Комбинированные методы. Ионный ток и сечение ионизации. Потенциалы появления ионов. Вертикальные и адиабатические электронные переходы. Диссоциативная ионизация. Типы ионов в масс-спектрометрах. Принципиальная схема масс-спектрометра Демпстера. Фокусирующее действие однородного поперечного магнитного поля. Электростатическая фокусировка. Двойная фокусировка. Разрешающая сила масс-спектрометра. Ионный источник. Система напуска. Молекулярное течение газа. Времяпролетный масс-спектрометр. Квадрупольный масс-спектрометр. Спектрометр ион-циклотронного резонанса. Применение масс-спектрометрии. Идентификация вещества. Роль разрешения, потенциалов появления, методов ионизации, метастабильных ионов. Таблицы массовых чисел. Соотношение изотопов.

Методы газо-жидкостной и жидкостной хроматографии. Блок схемы промышленных хроматографов. Виды детекторов, применяемых в хроматографии. Вид хроматограммы в зависимости от особенностей изотерм адсорбции.

7. ИНТЕРФЕРЕНЦИОННО-ДИФРАКЦИОННЫЕ МЕТОДЫ ИССЛЕДОВАНИЯ (РЕНТГЕНОГРАФИЯ, ЭЛЕКТРОНОГРАФИЯ И НЕЙТРОНОГРАФИЯ)

Открытие рентгеновских лучей. Теоретические основы рентгеноструктурного анализа. Геометрия дифракции. Уравнение Вульфа-Брегга. Большой и малый периоды. Методы Лауэ и Дебая-Шерера. Структурные задачи, решаемые методами большеугловой и малоугловой рентгеновской дифракции. Методы электронографии и нейтронографии. Их сходство и различие с методом рентгенографии.

8. ВИЗУАЛЬНЫЕ МЕТОДЫ ИССЛЕДОВАНИЯ (ОПТИЧЕСКАЯ, ЭЛЕКТРОННАЯ И АТОМНО-СИЛОВАЯ МИКРОСКОПИЯ).

Создание первого оптического микроскопа А. Левенгуком. Понятия разрешающая способность и числовая апертура объектива. Возможности оптической микроскопии. Просвечивающая и сканирующая электронная микроскопия. Теоретические основы и принцип работы электронного микроскопа. Возможности метода электронной микроскопии. Атомно-силовая и сканирующая туннельная микроскопии.

9. МЕТОДЫ ИЗУЧЕНИЯ ТЕРМИЧЕСКИХ, ОПТИЧЕСКИХ, РЕОЛОГИЧЕСКИХ И ДРУГИХ СВОЙСТВ ВЕЩЕСТВА

Основы методов термографии: ДТА, ДСК, ТГА и дилатометрия. Термические свойства вещества. Оптические световоды и их светопропускание. Причины светопотери в световоде. Законы течения (реологии) жидкости и вискозиметрические методы. Электрические, диффузионные, сорбционные и другие свойства материала. Методы их изучения.

Самостоятельная работа + Контроль самостоятельной работы

по дисциплине «ФИЗИЧЕСКИЕ МЕТОДЫ ИССЛЕДОВАНИЯ»

В ходе самостоятельной работы студенты проводят литературный поиск по заданной тематике, анализируют литературу (статьи и патенты) и представляют результаты в виде презентации (выступление на занятии 5-10 минут). Патентный поиск осуществляется на сайте ФИПС (www1.fips.ru). Предварительно, в течение одного занятия (2 часа) преподаватель обучает студентов работе с данным сайтом. Поиск и анализ статей осуществляется в базах данных YANDEX и GOOGLE. Осуществляется работа с русскими и английскими статьями и патентами.

Шкала оценивания выполнения индикаторов:

Индикатор считается выполненным, если либо во время текущей, аттестации студент набрал как минимум пороговое количество баллов за те виды активности, которые отвечают за данный индикатор.

№	Индикатор	Текущая аттестация		Зачет/Экзамен	
		Порог	Максимум	Порог	Максимум
1	ПК-1.1 ПК-1.2 ПК-1.3 ПК-2.1 ПК-2.2	20	60	20	40

Шкала и критерии выставления оценок за дисциплину:

Шкала и критерии выставления оценок «отлично», «хорошо», «удовлетворительно» и «неудовлетворительно» описаны в локальной нормативной документации Тверского государственного университета (Положение о рейтинговой системе обучения студентов ТвГУ). Положительная оценка может быть выставлена только в том случае, если выполнены все индикаторы.

Техника безопасности при работе в химической лаборатории

1. Необходимо точно выполнять все указания преподавателя и лаборанта. Строго воспрещается проводить работы, не предусмотренные планом.
2. Не разрешается в лаборатории находиться в верхней одежде. В лаборатории необходимо быть в халате.
3. На рабочем столе должны находиться только те предметы, которые нужны в данное время для работы.
4. Студентам не разрешается оставлять реактивы на своих рабочих местах.
5. Все опыты с ядовитыми, неприятно пахнущими веществами, а также с концентрированными кислотами и щелочами производить только в вытяжном шкафу.
6. Опыт с легко воспламеняющимися веществами необходимо производить вдали от огня.
7. При нагревании растворов в пробирки всегда следует держать ее таким образом, чтобы отверстие пробирки было направлено в сторону от работающего, и его

соседей по рабочему столу. Особенно важно соблюдать это в тех случаях, когда нагреваемой жидкостью являются концентрированные кислоты или растворы щелочей. Рекомендуется эти опыты производить в вытяжном шкафу.

8. Не наклонять лицо над нагреваемой жидкостью или сплавляемыми веществами во избежание попадания брызг на лицо.
9. Не следует вдыхать пахучие вещества, в том числе и выделяющиеся газы, близко наклоняясь к сосуду с этими веществами. Следует легким движением руки направить струю воздуха от отверстия сосуда к себе и осторожно вдохнуть.
10. Брать щелочь разрешается только шпателем, щипцами или пинцетом. Необходимо тщательно убирать остатки щелочи с рабочего места. Те же меры необходимо соблюдать при работе с фосфорным ангидридом.
11. При разбавлении концентрированных кислот, особенно серной, вливать кислоту в воду, а не наоборот.
12. Остатки соединений редких и ценных металлов сливать в особые банки (взять у лаборанта).
13. В раковину выливать только воду. Отходы следует сливать в специальные склянки.
14. Нельзя ничего пробовать на вкус.
15. Запрещается в лаборатории пить и употреблять пищу.

Оказание первой помощи в лаборатории

1. При попадании на кожу брызг кислоты или щелочи следует немедленно промывать сильной струей воды обожженное место в течение 5-10 минут. Затем обработать поверхность 2%-ным раствором гидрокарбоната натрия (при ожоге кислотой) или 1%-ным раствором уксусной кислоты (при ожоге щелочью).
2. Если кислота или щелочь попадут в глаза, то их немедленно нужно промыть водой, после чего разбавленным раствором пищевой соды (при попадании кислоты) или борной кислотой (при попадании щелочи).
3. При ожоге горячими предметами (стекло, металлы и т. п.) пораженное место следует смочить 1%-ным раствором перманганата калия.

V. Перечень основной и дополнительной учебной литературы, необходимой для освоения дисциплины:

1.

а) Основная литература

1. Пахомов П.М., Хижняк С.Д., Андрианова Я.В. Физические методы исследования. 2-е изд., перераб. и доп. Учеб. пособие для хим. фак. ун-тов 2016. 292 с. (имеется в библиотеке ТвГУ).
2. Тагер А.А. Физико-химия полимеров. 2007. 4-е изд., перераб. и доп. Учеб. пособие для хим. фак. ун-тов / А. А. Тагер; под ред. А. А. Аскадского. - М. : Научный мир, 2007. - 573с. <http://turbobit.net/7u9kxwwqampy.html>.

б) Дополнительная литература:

1. Высокомолекулярные соединения : учебник и практикум для академического бакалавриата / под ред. А. Б. Зезина. – М.: Издательство Юрайт, 2016. – 340 с. – Серия : Бакалавр. Академический курс; ISBN 978-5-9916-5603-0. То же [Электронный ресурс]. - Режим доступа: <https://nashol.com/2017022893334/visokomolekulyarnie-soedineniya-zezina-a-b-2016.html>

2. Киреев В.В. Высокомолекулярные соединения : учебник для бакалавров. – М.: Издательство Юрайт, 2013. – 602 с. – Серия : Бакалавр. Углубленный курс. ISBN 978-5-9916-2280-6. Режим доступа: http://static.ozone.ru/multimedia/book_file/1009501915.pdf.

3. Пахомов П.М. Основы физики и химии полимеров. 2016. 163 с. Тверь: ТвГУ (имеется в библиотеке ТвГУ).

2. Программное обеспечение

а) Лицензионное программное обеспечение:

- Microsoft Office профессиональный плюс 2013
- Microsoft Windows 10 Enterprise
- HyperChem
- Origin 8.1
- ISISDraw 2.4 Standalone

б) Свободно распространяемое программное обеспечение
Google Chrome

3. Современные профессиональные базы данных и информационные справочные системы

- ЭБС «ZnaniUM.COM» www.znanium.com;
- ЭБС «Университетская библиотека онлайн» <https://biblioclub.ru/>;
- ЭБС «Лань» <http://e.lanbook.com>

4. Перечень ресурсов информационно-телекоммуникационной сети «Интернет», необходимых для освоения дисциплины:

1. Виртуальная образовательная среда ТвГУ (<http://moodle.tversu.ru>)

2. Научная библиотека ТвГУ (<http://library.tversu.ru>)

- <http://library.tversu.ru>
- <http://www.iprbookshop.ru/>
- <https://biblioclub.ru/>
- <https://www.nature.com/>
- <https://rd.springer.com/>

VI. Методические указания для обучающихся по освоению дисциплины Учебная программа

ВВЕДЕНИЕ

Исторический экскурс по проблеме развития физических методов анализа. Лауреаты Нобелевских премий и другие выдающиеся ученые, внесшие существенный вклад в разработку различных физических методов. Прямые и косвенные методы исследования. Прямые и обратные решаемые задачи. Классификация физических методов исследования. Основы теории ошибок в эксперименте.

Тема 1. ПОЛНЫЙ ЭЛЕКТРОМАГНИТНЫЙ СПЕКТР И СПЕКТРОСКОПИЧЕСКИЕ МЕТОДЫ ИССЛЕДОВАНИЯ.

Разделение полного электромагнитного спектра на диапазоны. Типы электромагнитного излучения для различных диапазонов и процессы, происходящие при поглощении или излучении электромагнитного излучения. Роль спектроскопических методов в изучении строения и свойств вещества.

Тема 2. ТЕОРЕТИЧЕСКИЕ ОСНОВЫ МЕТОДОВ ОПТИЧЕСКОЙ СПЕКТРОСКОПИИ (ИК, УФ И КР СПЕКТРОСКОПИЯ)

Виды спектроскопии в зависимости от характера взаимодействия электромагнитного излучения с веществом: спектроскопия поглощения (абсорбционная), спектроскопия отражения от поверхности вещества (отражательная), спектроскопия рассеяния и спектроскопия испускания (эмиссионная). Метод НПВО. Теория колебаний – основа ИК и Раман спектроскопии. Ближняя, средняя и дальняя ИК области. Активные колебания. Прямая и обратная спектральные задачи. Природа УФ спектров. Основы спектроскопии комбинационного рассеяния или Раман спектроскопии. Низкочастотные колебания и продольная акустическая мода. Задачи, решаемые с помощью методов УФ и Раман спектроскопии. Преимущества и недостатки методов оптической спектроскопии.

Тема 3. КАЧЕСТВЕННЫЙ И КОЛИЧЕСТВЕННЫЙ СПЕКТРАЛЬНЫЙ АНАЛИЗ

Качественный спектральный анализ. Характеристические полосы поглощения. Валентные и деформационные колебания. Метод «отпечатков пальцев». Гармонический осциллятор и его частота колебаний. Природа ангармонизма колебаний. Интенсивность колебаний. Количественный спектральный анализ. Закон Бугера-Ламберта-Бера. Метод базисной линии. Влияние различных факторов на интенсивность и положение полос поглощения. Метод дейтерозамещения. Чувствительность спектроскопических методов и ошибки при спектральных измерениях.

Тема 4. МЕТОДЫ РАДИОСПЕКТРОСКОПИИ (ЯМР И ЭПР)

Физические основы явления ядерного магнитного резонанса. Снятие вырождения спиновых состояний в постоянном магнитном поле. Условие ядерного магнитного резонанса. Заселенность уровней энергии, насыщение, релаксационные процессы и ширина сигнала. Химический сдвиг и спин-спиновое расщепление в спектрах ЯМР. Константа экранирования ядра. Относительный химический сдвиг, его определение и использование в химии. Спин-спиновое взаимодействие ядер, его природа, число компонент мультиплетов, распределение интенсивности, правило сумм. Анализ спектров ЯМР первого и не первого порядков. Метод двойного резонанса.

Применение спектров ЯМР в химии. Техника и методика эксперимента. Структурный анализ. Химическая поляризация ядер. Блок-схема спектрометра ЯМР, типы спектрометров.

Принципы спектроскопии электронного парамагнитного (спинового) резонанса. Условие ЭПР. g-Фактор и его значение. Сверхтонкое расщепление сигнала ЭПР при взаимодействии с одним и несколькими ядрами. Число компонент мультиплета, распределение интенсивности. Константа СТС. Тонкое расщепление. Ширина линий. Приложение метода ЭПР в химии. Изучение механизмов химических реакций. Химическая поляризация электронов. Определение свободных радикалов и других парамагнитных центров. Использование спиновых меток. Блок-схема спектрометра ЭПР, особенности эксперимента, достоинства и ограничения метода.

Тема 5. МАСС-СПЕКТРОМЕТРИЯ И ХРОМАТОГРАФИЯ

Методы ионизации: электронный удар, фотоионизация, электростатическое неоднородное поле, химическая ионизация. Комбинированные методы. Ионный ток и сечение ионизации. Потенциалы появления ионов. Вертикальные и адиабатические электронные переходы. Диссоциативная ионизация. Типы ионов в масс-спектрометрах. Принципиальная схема масс-спектрометра Демпстера. Фокусирующее действие однородного поперечного магнитного поля. Электростатическая фокусировка. Двойная фокусировка. Разрешающая сила масс-

спектрометра. Ионный источник. Система напуска. Молекулярное течение газа. Времяпролетный масс-спектрометр. Квадрупольный масс-спектрометр. Спектрометр ион-циклотронного резонанса. Применение масс-спектрометрии. Идентификация вещества. Роль разрешения, потенциалов появления, методов ионизации, метастабильных ионов. Таблицы массовых чисел. Соотношение изотопов.

Методы газо-жидкостной и жидкостной хроматографии. Блок схемы промышленных хроматографов. Виды детекторов, применяемых в хроматографии. Вид хроматограммы в зависимости от особенностей изотерм адсорбции.

Тема 6. ИНТЕРФЕРЕНЦИОННО-ДИФРАКЦИОННЫЕ МЕТОДЫ ИССЛЕДОВАНИЯ (РЕНТГЕНОГРАФИЯ, ЭЛЕКТРОНОГРАФИЯ И НЕЙТРОНОГРАФИЯ)

Открытие рентгеновских лучей. Теоретические основы рентгеноструктурного анализа. Геометрия дифракции. Уравнение Вульфа-Брегга. Большой и малый периоды. Методы Лауэ и Дебая-Шерера. Структурные задачи, решаемые методами большуговальной и малоугловой рентгеновской дифракции. Методы электронографии и нейтронографии. Их сходство и различие с методом рентгенографии.

Тема 7. ВИЗУАЛЬНЫЕ МЕТОДЫ ИССЛЕДОВАНИЯ (ОПТИЧЕСКАЯ, ЭЛЕКТРОННАЯ И АТОМНО-СИЛОВАЯ МИКРОСКОПИЯ)

Создание первого оптического микроскопа А. Левенгуком. Понятия разрешающая способность и числовая апертура объектива. Возможности оптической микроскопии. Просвечивающая и сканирующая электронная микроскопия. Теоретические основы и принцип работы электронного микроскопа. Возможности метода электронной микроскопии. Атомно-силовая и сканирующая туннельная микроскопии.

Тема 8. МЕТОДЫ ИЗУЧЕНИЯ ТЕРМИЧЕСКИХ, ОПТИЧЕСКИХ, РЕОЛОГИЧЕСКИХ И ДРУГИХ СВОЙСТВ ВЕЩЕСТВА

Основы методов термографии: ДТА, ДСК, ТГА и дилатометрия. Термические свойства вещества. Оптические световоды и их светопропускание. Причины светопотерь в световоде. Законы течения (реологии) жидкости и вискозиметрические методы. Электрические, диффузионные, сорбционные и другие свойства материала. Методы их изучения.

Примерный перечень вопросов для подготовки к экзамену

1. Назовите ученых, внесших определяющий вклад в развитие спектральных методов анализа. Когда окончательно сформировался метод ИК спектроскопии?
2. Назовите основные виды спектроскопии.
3. Дайте классификацию спектроскопических методов по диапазонам электромагнитного спектра.
4. Почему спектроскопические методы исследования относятся к прямым физическим методам?
5. Проявление в ИК спектре конфигурационных, конформационных и деструкционных изменений.
6. Как методом ИК спектроскопии можно изучать фазовые переходы в веществе?
7. Основы рентгеноструктурного анализа.
8. В чем суть метода дейтерозамещения в ИК спектральном анализе?
9. Как определить энергию водородных связей и их концентрацию?

10. Как изучать строение поверхности материала методом ИК спектроскопии?
11. Какие колебания осцилляторов (химических групп) расположены в ближней, средней и дальней ИК областях?
12. Как изучать упругую и высокоэластическую деформации полимеров методом ИК спектроскопии?
13. Как изучать деструкционные процессы с помощью метода ИК спектроскопии?
14. В чем заключаются преимущества метода Фурье-ИК спектроскопии перед обычным методом ИК спектроскопии?
15. Влияние рассеяния на ИК спектр поглощения. Метод базисной линии.
16. В чем суть метода «отпечатков пальцев»?
17. Как оценить степень ориентации того или иного молекулярного сегмента с помощью метода ИК спектроскопии?
18. Оценка длины транс-цепи методом продольной акустической моды.
19. Принцип действия полимерного световода. Причины светопотерь в нем.
20. Как получить ИК спектр полимерного волокна?
21. В чем суть реооптических исследований?
22. Принципы метода НПВО.
23. Запись спектров в режиме IMAGE.
24. Качественный ИК спектральный анализ. Характеристические полосы поглощения.
25. Основные валентные и деформационные колебания.
26. Количественный ИК спектральный анализ. Суть закона Ламберта-Бугера-Бера.
27. Оценка и причины погрешности в количественном ИК спектральном анализе.
28. Основные характеристики ИК полосы поглощения.
29. ИК дихроизм и ориентационное состояние полимеров.
30. Как изучать фазовые переходы в веществе методом термического анализа?
31. В чем суть метода дейтерозамещения?
32. Конформационные дефекты и их проявление в ИК спектре.
33. Водородная связь и ее проявление в ИК спектре.
34. Ближняя, средняя и дальняя ИК области.
35. Преимущества метода Фурье-ИК спектроскопии перед обычным методом ИК спектроскопии.
36. Влияние рассеяния на ИК спектр поглощения. Метод базисной линии.
37. Определение среднего размера рассеивающих частиц (поры, частицы наполнителя и др.) в полимерной матрице путем анализа рассеянного излучения в оптическом спектре.
38. В чем суть метода «отпечатков пальцев»?
39. Как оценить степень ориентации того или иного молекулярного сегмента с помощью метода ИК спектроскопии?
40. Оценка длины транс-цепи методом продольной акустической моды.
41. ИК спектроскопия в режиме IMAGE.
42. Принцип действия полимерного световода. Причины светопотерь в нем.

43. Как получить ИК спектр полимерного волокна?
44. В чем суть реооптических исследований?
45. Основы метода УФ спектроскопии.
46. КР–спектроскопия. Специфика метода и задачи, решаемые с ее применением.
47. Методы ЯМР и ЭПР спектроскопии.
48. Визуальные методы исследования.
49. Методы светорассеяния.
50. Метод масс-спектрометрии.
51. Интерференционно-дифракционные методы.
52. Микроскопические методы.
53. Термический анализ.

VII. Материально-техническая база, необходимая для осуществления образовательного процесса по дисциплине:

В ходе изучения дисциплины используется приборная база для проведения научных исследований физико-химическими методами анализа, которым располагают лаборатории кафедры физической химии химико-технологического факультета, а также лаборатория спектроскопии ЦКП ТвГУ.

- компьютеры
- столы
- стулья
- доска учебная
- проектор
- приборы

VIII. Сведения об обновлении рабочей программы дисциплины

№п.п.	Обновленный раздел рабочей программы дисциплины	Описание внесенных изменений	Реквизиты документа, утвердившего изменения
1.	Раздел I Аннотация.	Измены часы лекций и практических занятий согласно учебному плану на 2021-2022 уч. год	Протокол №11 от 28.04.21г. заседания ученого совета химико-технологического факультета
2.	Раздел V. Учебно-методическое и информационное обеспечение дисциплины	Дополнен список основной и дополнительной литературы	Протокол №11 от 28.04.21г. заседания ученого совета химико-технологического факультета