

Документ подписан простой электронной подписью  
Информация о владельце:  
ФИО: Смирнов Сергей Николаевич  
Должность: врио ректора  
Дата подписания: 11.12.2023 11:55:52  
Уникальный программный ключ:  
69e375c64f7e975d4e8830e7b4fcc2ad1bf35f08

Министерство науки и высшего образования Российской Федерации  
ФГБОУ ВО «Тверской государственный университет»

Рассмотрено и рекомендовано  
на заседании Ученого совета  
факультета прикладной математики  
и кибернетики протокол № 3 от 26.12.2023



Утверждаю:  
Руководитель ООП  
/ С.М.Дудаков/  
2023 года

**Программа государственной итоговой аттестации**  
**Аттестационное испытание**  
**«Подготовка к сдаче и сдача государственного экзамена»**

по направлению подготовки  
**02.03.02 ФУНДАМЕНТАЛЬНАЯ ИНФОРМАТИКА**  
**И ИНФОРМАЦИОННЫЕ ТЕХНОЛОГИИ**

профиль подготовки  
**Инженерия программного обеспечения**

Тверь 2023 г.

## **Пояснительная записка**

### **1. Цель и задачи государственного экзамена**

Цель экзамена – проверка овладения выпускником бакалавриата основных компетенций, требуемых в профессиональной деятельности: знать и уметь применять методы математической логики, теории алгоритмов, автоматов, формальных языков, знать архитектуру ЭВМ, операционные системы, компьютерные сети, методы компьютерной графики, уметь разрабатывать программное обеспечение, использовать технологии баз данных.

Экзамен проводится в письменной форме. Каждый билет содержит по одному вопросу по каждой из дисциплин, вынесенных на экзамен, охватывая, таким образом, все компетенции, для проверки которых проводится экзамен. Экзаменуемому предоставляется 4 часа для подготовки, после чего работа проверяется экзаменационной комиссией. По результатам проверки комиссия выставляет оценку в оценочный лист (приложение 1).

При необходимости допускается проведение государственного экзамена с применением ЭО и ДОТ в соответствии с «Положением о проведении государственной итоговой аттестации по основным образовательным программам бакалавриата, магистратуры, специалитета в ТвГУ».

Экзаменуемый должен продемонстрировать достаточный уровень овладения проверяемыми компетенциями.

### **2. Планируемые результаты сдачи государственного экзамена**

Государственный экзамен нацелен на проверку в первую очередь следующих компетенций:

УК-1 Способен осуществлять поиск, критический анализ и синтез информации, применять системный подход для решения поставленных задач

УК-1.1 Анализирует задачу, выделяя ее базовые составляющие

УК-1.2 Определяет, интерпретирует и ранжирует информацию, требуемую для решения поставленной задачи

УК-1.3 Осуществляет поиск информации для решения поставленной задачи по различным типам запросов

УК-1.4 При обработке информации отличает факты от мнений, интерпретаций, оценок, формирует собственные мнения и суждения, аргументирует свои выводы и точку зрения

УК-1.5 Рассматривает и предлагает возможные варианты решения поставленной задачи, оценивая их достоинства и недостатки

ОПК-1 Способен применять фундаментальные знания, полученные в области математических и (или) естественных наук, и использовать их в профессиональной деятельности

ОПК-1.1 Знает основные положения и концепции математических и естественных наук

ОПК-1.2 Решает типовые математические и естественнонаучные задачи

ОПК-1.3 Работает со стандартными математическими моделями при решении профессиональных задач

ОПК-2 Способен применять компьютерные/суперкомпьютерные методы, современное программное обеспечение, в том числе отечественного происхождения, для решения задач профессиональной деятельности

ОПК-2.1 Знает основные положения и концепции в области программного обеспечения, теории коммуникации, знает основную терминологию, знаком с основными классами программного обеспечения

ОПК-2.2 Применяет программное обеспечение для решения типовых задач

ОПК-2.3 Интегрирует различные типы программного обеспечения и коммуникации для решения профессиональных задач

ОПК-3 Способен к разработке алгоритмических и программных решений в области системного и прикладного программирования, математических, информационных и имитационных моделей, созданию информационных ресурсов глобальных сетей, образовательного контента, прикладных баз данных, тестов и средств тестирования систем и средств на соответствие стандартам и исходным требованиям

ОПК-3.1 Знает основные положения и концепции в области программирования

ОПК-3.2 Знает архитектуру языков программирования

ОПК-3.3 Составляет программы

ОПК-3.4 Создает информационные ресурсы глобальных сетей, образовательного контента, средств тестирования систем

ОПК-4 Способен участвовать в разработке технической документации программных продуктов и комплексов с использованием стандартов, норм и правил, а также в управлении проектами создания информационных систем на стадиях жизненного цикла

ОПК-4.1 Знает принципы сбора и анализа информации, создания информационных систем на стадиях жизненного цикла

ОПК-4.2 Участвует в управлении проектами информационных систем

ОПК-4.3 Разрабатывает техническую документацию

ОПК-5 Способен устанавливать и сопровождать программное обеспечение информационных систем и баз данных, в том числе отечественного происхождения, с учетом информационной безопасности

ОПК-5.1 Устанавливает и администрирует информационные системы и базы данных

ОПК-5.2 Реализует техническое сопровождение информационных систем и баз данных

ПК-2 Способен проводить под научным руководством локальные исследования на основе существующих методов в конкретной области профессиональной деятельности; представлять результаты собственных научных исследований

ПК-2.1 Проводит анализ состояния разработок по теме исследуемой задачи, осуществляет формальную постановку исследуемой задачи

ПК-2.2 Решает научные задачи в связи с поставленной целью и в соответствии с выбранной методикой

ПК-2.3 Представляет результаты собственных исследований, ведет корректную дискуссию в профессиональной деятельности

ПК-3 Способен собирать, обрабатывать и интерпретировать экспериментальные данные, необходимые для проектной и производственно-технологической деятельности; разрабатывать новые алгоритмические, методические и технологические решения в конкретной сфере профессиональной деятельности

ПК-3.1 Знает основы проектирования и элементы архитектурных решений информационных систем

ПК-3.2 Применяет в практической деятельности профессиональные стандарты в области информационных технологий, осуществляет алгоритмизацию методов решения прикладных задач

ПК-3.3 Имеет практический опыт составления технического задания на разработку информационной системы

## Оценочные материалы

### 3. Критерии оценки

Решение каждого вопроса (задачи) оценивается исходя из следующих критериев:

- 1) Максимальная оценка за один вопрос (задачу) – 1 балл;
- 2) Ответ, демонстрирующий понимание основных моментов вопроса (задачи) – не менее 0.5 балла;
- 3) Минимальная положительная оценка за один вопрос (задачу) – 0.1 балл. Максимальная оценка за экзамен – 18 баллов.

Для определения итоговой оценки вычисляются две величины:

- 1)  $S$  – сумма баллов за все решенные вопросы (задачи);
- 2)  $D$  – число дисциплин, по которым имеется хотя бы один вопрос (задача), решение которой оценено в 0.5 балла или выше.

Работы, в которых  $D < 5$  оцениваются **неудовлетворительно**.

Работы, в которых  $D \geq 5$  оцениваются в зависимости от величины  $S$  по следующим критериям:

- 1)  $S \geq 9$  баллов – **отлично**;
- 2)  $6 \leq S < 9$  баллов – **хорошо**;
- 3)  $4 \leq S < 6$  баллов – **удовлетворительно**;
- 4)  $S < 4$  баллов – **неудовлетворительно**.

**Отлично** выставляется студенту, продемонстрировавшему высокий уровень овладения проверяемыми компетенциями: уверенное знание большинства понятий математики, фундаментальной информатики, информационных технологий; умение выбирать и применять различные методы при решении нестандартных задач.

**Хорошо** выставляется студенту, продемонстрировавшему достаточный уровень овладения проверяемыми компетенциями: знание основной части проверяемого материала; умение применять основные методы при решении стандартных задач.

**Удовлетворительно** выставляется студенту, продемонстрировавшему минимально допустимый уровень овладения проверяемыми компетенциями: знание базовых понятий математики, фундаментальной информатики, информационных технологий; умение применять базовые методы при решении типовых задач.

В качестве решённых задач по желанию обучающегося могут быть зачтены результаты участия в Федеральном интернет-экзамене в сфере профессионального образования (ФЭПО) или Федеральном интернет-экзамене выпускников бакалавриата (ФИЭБ) согласно следующим критериям:

- золотой сертификат — четыре полностью решённые задачи;
- серебряный сертификат — три полностью решённые задачи;
- бронзовый сертификат — две полностью решённые задачи;
- сертификат участника — одна полностью решённая задача.

Чтобы зачесть результаты участия, до начала процедуры сдачи государственного экзамена обучающийся должен подать заявление в письменной форме на имя руководителя основной образовательной программы с приложением копии сертификата.

#### **4. Перечень вопросов, выносимых на экзамен**

##### **4.1. Методы программирования (ПК-2.1, ПК-2.2, ПК-2.3, ПК-3.1, ПК-3.2, ПК-3.3)**

1) Основные конструкции структурного программирования: присваивание, следование, ветвление, цикл.

2) Алгоритмы для решения теоретико-числовых и простейших вычислительных задач.

3) Подпрограммы и функциональное программирование. Рекурсивные алгоритмы.

4) Сложность вычислений. Время и память вычисления, максимальные и средние оценки.

5) Спецификация и верификация программ. Предусловия, постусловия, частичная и полная корректность, инвариант и ограничитель цикла.

6) Системы счисления и представление чисел в ЭВМ. Двоичная система счисления и побитовые операции.

7) Работа с текстом. Представление текста в ЭВМ. Обработка текста. Поиск текста.

8) Работа с файлами. Основные действия по обработке текстовых файлов (открытие, закрытие, чтение, запись).

9) Поиск в линейных структурах данных. Линейный поиск. Дихотомические методы поиска. Максимальное и среднее время работы алгоритмов.

10) Сортировка в линейных структурах данных. Квадратичные алгоритмы сортировки (пузырьком, вставками, выбором максимального элемента) и их модификации. Сортировки Шелла. Логарифмические методы сортировки (слияниями, Хоара). Максимальное и среднее время работы алгоритмов.

11) Динамическое распределение памяти. Динамические структуры данных. Списки (односвязные и двусвязные, линейные и кольцевые, многомерные). Деревья. Представления графов. Хеш-таблицы.

#### **4.2. Математическая логика и теория алгоритмов (УК-1.1, УК-1.2, УК-1.3, УК-1.4, УК-1.5, ОПК-1.1, ОПК-1.2, ОПК-1.3)**

1) Модели вычислительных устройств. Счетчиковые машины. Машины Тьюринга. Частично рекурсивные функции. Общерекурсивные функции.

2) Алгоритмически неразрешимые проблемы. Рекурсивные и рекурсивно-перечислимые множества.  $m$ -сводимость,  $m$ -полные множества. Исчисление Туэ, ассоциативное исчисление.

3) Логика высказываний. Формулы, интерпретации, значение формулы. Эквивалентности логики высказываний. Аксиомы и правила вывода исчисления высказываний. Вывод в исчислении высказываний.

4) Логика предикатов. Сигнатуры, термы, формулы, алгебраические системы, значение формулы. Эквивалентности логики предикатов. Аксиомы и правила вывода исчисления предикатов. Вывод в исчислении предикатов. Теория плотного линейного порядка, арифметика Пеано.

5) Сложность вычислений. Меры сложности. Временная и пространственная сложность. Модификации вычислительных устройств: многоленточные машины, многоголовочные машины, клеточные автоматы (автоматы Неймана), счетчиковые машины, структурированные программы. Недетерминированные вычисления, классы сложности для детерминированных и недетерминированных вычислений:  $TIME(f)$ ,  $NTIME(f)$ ,  $SPACE(f)$ .

#### **4.3. Теория автоматов и формальных языков (ОПК-1.1, ОПК-1.2, ОПК-1.3, ОПК-3.1, ОПК-3.2, ОПК-3.3)**

1) Регулярные языки.

- Детерминированные и недетерминированные конечные автоматы. Детерминизация конечных автоматов.
  - Автоматные грамматики. Регулярные выражения.
  - Системы уравнений с регулярными коэффициентами.
  - Эквивалентность конечных автоматов, автоматных грамматик и регулярных выражений.
  - Лемма о разрастании для регулярных языков. Минимизация конечных автоматов.
  - Теорема Майхилла-Нероуда.
  - Свойства замкнутости класса регулярных языков.
  - Алгоритмические проблемы для регулярных языков.
- 2) Контекстно-свободные языки.
- Контекстно-свободные грамматики. Деревья вывода.
  - Удаление бесполезных нетерминалов. Удаление пустых правил.
  - Удаление цепных правил.
  - Построение приведённой грамматики.
  - Нормальная форма Хомского. Нормальная форма Грейбах.
  - Лемма о разрастании для КС-языков. Автоматы с магазинной памятью.
  - Эквивалентность КС-грамматик и МП-автоматов. Свойства замкнутости класса КС-языков.
  - Неразрешимые проблемы для КС-грамматик.

#### **4.4. Операционные системы (ОПК-4.1, ОПК-4.2, ОПК-4.3, ОПК-5.1, ОПК-5.2)**

- 1) Понятие вытесняющей и невытесняющей многозадачности.
- 2) Различия между процессами и потоками.
- 3) Состояния процессов в многозадачной ОС.
- 4) Критерии планирования процессов и требования к алгоритмам планирования.
- 5) Алгоритм планирования First Come First Served (FCFS).
- 6) Алгоритм планирования Round Robin (RR).
- 7) Оптимальный алгоритм планирования и практические приближения к нему.
- 8) Механизмы синхронизации процессов.
- 9) Принцип локальности и организация памяти компьютера.
- 10) Связывание адресов.
- 11) Страничная и сегментно-страничная организация памяти.
- 12) Архитектурные средства поддержки страничной памяти. Многоуровневые таблицы страниц и ассоциативная память (TLB).
- 13) Алгоритмы First In First Out (FIFO) и Second Chance замещения страниц.

- 14) Алгоритм выталкивания не часто используемой страницы (NFU).
- 15) Рабочее множество страниц процесса и трешинг.
- 16) Модель взаимодействия открытых систем OSI.
- 17) Объединение сетей. Ретрансляторы, коммутаторы и маршрутизаторы.
- 18) Основные протоколы уровня интернет стека сетевых протоколов TCP/IP.
- 19) IP-адреса и маршрутизация в Интернет.
- 20) Основные протоколы уровня узлов стека сетевых протоколов TCP/IP.
- 21) Служба доменных имен DNS.

#### **4.5. Алгоритмы и анализ сложности (ОПК-3.1, ОПК-3.2, ОПК-3.3)**

##### 1) Модели вычислений

- Машины с произвольным доступом к памяти. Меры сложности вычислений. ПДП машины и машины Тьюринга.
- Линейные программы. Битовые линейные программы. Ветвящиеся программы (деревья сравнений).
- Модельный алгоритмический язык. Сложность реализации основных конструкций на ПДП-машине.
- Асимптотический анализ верхней и средней оценок сложности алгоритмов; сравнение наилучших, средних и наихудших оценок;  $O$ ,  $o$ ,  $\omega$ ,  $\theta$ -нотации.

##### 2) Базовые структуры данных и основные методы разработки эффективных алгоритмов

- Списки, стеки (магазины), очереди. Алгоритмы выполнения основных операций.
- Графы, деревья, бинарные деревья. Способы представления. Алгоритмы обхода деревьев.
- Метод разработки алгоритмов «разделяй и властвуй». Алгоритм умножения двоичных чисел. Техническая теорема об оценке роста функций, заданных рекуррентными соотношениями. Передача сообщений с открытыми ключами (экспоненциация).
- Динамическое программирование. Оптимальное умножение последовательности матриц. Алгоритм эффективного распознавания кс-языков. Задача глобального выравнивания слов.

##### 3) Сортировка

- Нижние оценки числа сравнений (в «худшем» и в «среднем»). Алгоритм сортировки обменами (методом «пузырька»).
- Алгоритм сортировки слиянием.
- Алгоритм быстрой сортировки Хоара. Оценка сложности «в среднем».
- Алгоритм пирамидальной сортировки (с помощью дерева). Алгоритм лексикографической сортировки.



- Алгоритмы нахождения  $k$ -го наименьшего элемента за линейное время.
  - Нижняя оценка числа сравнений для нахождения 2-го по величине элемента множества (теорема Кислицына).
- 4) Задачи поиска. Метод расстановки (хеширование)
- Алгоритмы выполнения основных операций при использовании «внешних» и «внутренних» цепей.
  - Повторное хеширование. Выбор хеш-функции. Оценки сложности алгоритмов хеширования.
- 5) Задачи поиска и работа с множествами
- Деревья двоичного поиска. Алгоритм построения оптимального дерева двоичного поиска.
  - 2-3-деревья. Алгоритмы вставки и удаления элементов из 2-3-дерева. Алгоритмы выполнения операций (ОБЪЕДИНИТЬ, НАЙТИ) с использованием массивов и списков.
  - Алгоритмы выполнения операций (ОБЪЕДИНИТЬ, НАЙТИ) с использованием древовидных структур (сжатие путей).
  - Алгоритм проверки эквивалентности конечных автоматов.
  - Биномиальные и фиббоначиевы кучи и алгоритмы работы с ними. В-деревья и алгоритмы работы с ними.
  - Структуры данных для представления пространственной информации: 2-d деревья, квадродеревья, R-деревья порядка  $k$ .
- 6) Алгоритмы на графах
- Минимальное остовное дерево.
  - Поиск в глубину и поиск в ширину в неориентированных и ориентированных графах. Топологическая сортировка.
  - Алгоритм определения двусвязных компонент графа.
  - Алгоритмы построения транзитивного замыкания графа и нахождения кратчайших путей.
  - Задача о кратчайших путях из одного источника (алгоритм Дейкстры и алгоритм Беллмана-Форда).
  - Задача о максимальном потоке в сетях. Алгоритм Форда-Фалкерсона.
  - Алгоритм нахождения максимального потока за кубическое время.
  - Простые сети и задача о максимальном паросочетании для двудольных графов.
- 7) Идентификация строк
- Распознавание образцов, задаваемых регулярными выражениями. Алгоритм Морриса-Пратта для задачи вхождения подслов.
  - Алгоритм Бойера-Мура для задачи вхождения подслов Алгоритм Кнута-Морриса-Пратта (Монте-Карло и Лас-Вегас)

- Суффиксные деревья и решаемые с их помощью задачи. Алгоритм построения суффиксного дерева за линейное (от его размера) время.
- Задача локального выравнивания слов. Ее приложение к биоинформатике.

#### 8) NP-полные задачи

- Классы P и NP. Сводимость за полиномиальное время. Теорема Кука-Левина о NP-полноте задачи выполнимости булевых формул.
- Примеры NP-полных задач в логике, теории графов, алгебре, комбинаторике, математическом программировании: 3-КНФ, КЛИКА, ВЕРШИННОЕ ПОКРЫТИЕ, ГАМИЛЬТОНОВ ЦИКЛ, РАСКРАС-КА, 3-СОЧЕТАНИЕ, РАЗБИЕНИЕ, РЮКЗАК, 0-1 ЦЕЛОЧИСЛЕННОЕ ПРОГРАММИРОВАНИЕ, КОММИВОВАЖЕР, МНОГО-ПРОЦЕССОРНОЕ РАСПИСАНИЕ, УРАВНЕНИЯ В СЛОВАХ и др.
- Подходы к решению NP-полных задач с использованием эвристических и приближенных алгоритмов.

### 4.6. Базы данных (ОПК-2.1, ОПК-2.2, ОПК-2.3, ОПК-3.1, ОПК-3.2, ОПК-3.3, ОПК-5.1, ОПК-5.2)

- 1) Проектирование баз данных. Нормализация отношений.
- 2) Реляционная алгебра. Основные операции над отношениями (объединение, вычитание, декартово произведение, фильтрация, проекция).
- 3) Построение SQL-запросов. Оператор select. Внутренние и внешние соединения. Сортировка. Группировка и агрегатные функции. Подзапросы. Вспомогательные и рекурсивные запросы.
- 4) Изменение данных при помощи SQL-запросов. Операторы insert, delete, update.
- 5) Многопользовательский доступ к базам данных. Привилегии. Транзакции, уровни изолированности.
- 6) Построение приложений с использованием баз данных. Встроенный SQL для языка C. Статический и динамический SQL.

### 4.7. Компьютерные сети (ОПК-3.1, ОПК-3.2, ОПК-3.3, ОПК-3.4)

- 1) Понятие стека сетевых протоколов, передача данных в многоуровневой модели.
- 2) Эталонная модель взаимодействия открытых систем OSI ISO.
- 3) Методы модуляции цифрового сигнала.
- 4) Методы мультиплексирования и множественного доступа к среде.
- 5) Протоколы доступа к разделяемой среде с коллизиями.
- 6) Алгоритмы доступа к разделяемой среде в беспроводных сетях.
- 7) Протокол построения остоного дерева Spanning Tree (STP).
- 8) Протоколы маршрутизации вектора дистанции. RIP.
- 9) Протоколы маршрутизации состояния канала. OSPF.

10) Протокол междоменной маршрутизации BGP.

#### **4.8. Компьютерная графика (ОПК-3.1, ОПК-3.2, ОПК-3.3, ОПК-3.4)**

- 1) Растровые и векторные изображения. Рисование прямых линий на растровых устройствах.
- 2) Рисование простых графических примитивов.
- 3) Заполнение областей на растровых устройствах.
- 4) Аффинные преобразования на плоскости (сдвиг, масштабирование, вращение).
- 5) Определение принадлежности точки треугольнику.
- 6) Представление кривых сплайнами Безье. Свойства кривых Безье.
- 7) Алгоритмы отрисовки параметрических кривых.
- 8) Однородные координаты, аффинные и проективные преобразования в пространстве.
- 9) Удаление невидимых линий. Синтез трехмерной сцены.
- 10) Моделирование освещенности. Закрашивание грани (плоское, по Гуро, по Фонгу).

### **5. Перечень рекомендуемой литературы для подготовки к экзамену (по дисциплинам)**

#### **4.1. Методы программирования**

1. Самуйлов С.В. Алгоритмы и структуры обработки данных [Электронный ресурс]: учебное пособие/ Самуйлов С.В.— Электрон. текстовые данные. — Саратов: Вузовское образование, 2016. — 132 с.— Режим доступа: <http://www.iprbookshop.ru/47275.html>
2. Костюкова Н.И. Комбинаторные алгоритмы для программистов [Электронный ресурс]/ Костюкова Н.И.— Электрон. текстовые данные. — М.: Интернет-Университет Информационных Технологий (ИНТУИТ), 2016. — 216 с. — Режим доступа: <http://biblioclub.ru/index.php?page=book&id=429067>
3. Методы программирования: учебное пособие / Ю.Ю. Громов, О.Г. Иванова, Ю.В. Кулаков и др.; Министерство образования и науки Российской Федерации, Федеральное государственное бюджетное образовательное учреждение высшего профессионального образования «Тамбовский государственный технический университет». - Тамбов: Издательство ФГБОУ ВПО «ТГТУ», 2012. - 144 с.: табл., схем. - Библиогр. в кн. - ISBN 978-5-8265-1076-6; То же [Электронный ресурс]. — Режим доступа: <http://biblioclub.ru/index.php?page=book&id=437089>

#### **4.2. Математическая логика и теория алгоритмов**

1. Макоха, А. Н. Математическая логика и теория алгоритмов [Электронный ресурс]: учебное пособие / А. Н. Макоха, А. В. Шапошников, В. В. Бережной. — Электрон. текстовые данные. — Ставрополь: Северо-Кавказский

федеральный университет, 2017. — 418 с. — 2227-8397. — Режим доступа: <http://www.iprbookshop.ru/69397.html>

2. Игошин, В. И. Теория алгоритмов: учебное пособие / В. И. Игошин. — Москва: ИНФРА-М, 2019. — 318 с. — (Высшее образование). - ISBN 978-5-16-005205-2. - Текст: электронный. - URL: <https://znanium.com/catalog/product/968714> (дата обращения: 17.10.2023).

- Режим доступа: по подписке.

3. Игошин В.И. Математическая логика: учеб. пособие. — М.: ИНФРА-М, 2019. — 398 с. + Доп. материалы [Электронный ресурс; Режим доступа: <http://znanium.com/catalog/product/987006> — Загл. с экрана

### **4.3. Теория автоматов и формальных языков**

1. Карлов Б.Н. Теория автоматов и формальных языков [Электронный ресурс]: учебник / Б. Н. Карлов; Министерство науки и высшего образования Российской Федерации, ФГБОУ ВО «Тверской государственный университет», Факультет прикладной математики и кибернетики. — Тверь: Тверской государственный университет, 2021. — Режим доступа: <http://megapro.tversu.ru/megaPro/UserEntry?Action=FindDocs&ids=5026821>

2. Короткова, М.А. Задачник по курсу «Математическая лингвистика и теория автоматов»: учебное пособие для вузов [Электронный ресурс]: учеб. Пособие / М.А. Короткова, Е.Е. Трифонова. — Электрон. дан. — Москва: НИЯУ МИФИ, 2012. — 92 с. — Режим доступа: <http://e.lanbook.com/book/75843>. — Загл. с экрана.

3. Малявко А.А. Формальные языки и компиляторы [Электронный ресурс] / Малявко А.А. - Новоси�.: НГТУ, 2014. - 431 с.: ISBN 978-5-7782-2318-9 — Режим доступа: <http://znanium.com/bookread2.php?book=548152>

### **4.4. Операционные системы**

1. Компьютерные науки. Деревья, операционные системы, сети / И.Ф. Астахова, И.К. Астанин, И.Б. Крыжко. - М.: ФИЗМАТЛИТ, 2013. - 88 с.: 60x90 1/16. (обложка) ISBN 978-5-9221-1449-3 Режим доступа: <http://znanium.com/go.php?id=428176>

2. Назаров, С.В. Современные операционные системы: учебное пособие / С.В. Назаров, А.И. Широков. - М.: Интернет-Университет Информационных Технологий, 2011. - 280 с.: ил., табл., схем. - (Основы информационных технологий). - ISBN 978-5-9963-0416-5; То же [Электронный ресурс]. - Режим доступа: <http://biblioclub.ru/index.php?page=book&id=233197>

3. Староверова, Н. А. Операционные системы: учебник / Н. А. Староверова. — Санкт-Петербург: Лань, 2022. — 308 с. — ISBN 978-5-8114-4000-9. — Текст: электронный // Лань: электронно-библиотечная система. — URL: <http://e.lanbook.com/book/207089>

#### 4.5. Алгоритмы и анализ сложности

1. Белов В. В. Алгоритмы и структуры данных: учебник / В. В. Белов, В. И. Чистякова; Рязанский государственный радиотехнический университет имени В.Ф. Уткина. - 1. - Москва: ООО "КУРС", 2020. - 240 с. - (Бакалавриат). - ВО - Бакалавриат. – Режим доступа: <https://znanium.com/catalog/document?id=347241>
2. Белик А. Г. Алгоритмы и структуры данных [Электронный ресурс]: учебное пособие / А. Г. Белик, В. Н. Цыганенко. - Омск: ОмГТУ, 2022. - 104 с. – Режим доступа : <https://e.lanbook.com/book/343688>
3. Рысин М. Л. Введение в структуры и алгоритмы обработки данных. Ч. 1: Сложность алгоритмов. Сортировки. Линейные структуры данных. Поиск в таблице / М. Л. Рысин, М. В. Сартаков, М. Б. Туманова. - Москва: РТУ МИРЭА, 2022. - 110 с. – Режим доступа: <https://e.lanbook.com/book/256592>
4. Рысин М. Л. Введение в структуры и алгоритмы обработки данных. Ч. 2: Поиск в тексте. Нелинейные структуры данных. Кодирование информации. Алгоритмические стратегии / М. Л. Рысин, М. В. Сартаков, М. Б. Туманова. - Москва: РТУ МИРЭА, 2022. - 111 с. – Режим доступа: <https://e.lanbook.com/book/310826>

#### 4.6. Базы данных

1. Агальцов В. П. Базы данных. В 2-х кн. Кн. 2. Распределенные и удаленные базы данных: Учебник / В.П. Агальцов. – М.: ИД ФОРУМ: НИЦ Инфра-М, 2013. – 272 с.: ил. – Режим доступа: <http://www.znanium.com/bookread.php?book=372740> (ЭБС ИНФРА-М)
2. Тарасов С.В. СУБД для программиста. Базы данных изнутри [Электронный ресурс]: – Электрон. дан. – М.: СОЛОН-Пресс, 2015. – 320 с. – Режим доступа: [http://e.lanbook.com/books/element.php?pl1\\_id=64959](http://e.lanbook.com/books/element.php?pl1_id=64959) - Загл. с экрана (ЭБС ЛАНЬ).
3. Давыдова Е.М. Базы данных [Электронный ресурс]: учебное пособие / Е.М. Давыдова, Н.А. Новгородова. – Электрон. дан. – М.: ТУСУР (Томский государственный университет систем управления и радиоэлектроники), 2007. – 166 с. – Режим доступа: [http://e.lanbook.com/books/element.php?pl1\\_id=11636](http://e.lanbook.com/books/element.php?pl1_id=11636) - Загл. с экрана (ЭБС ЛАНЬ)

#### 4.7. Компьютерные сети

1. Компьютерные сети: учеб. пособие / А.В. Кузин, Д.А. Кузин. — 4-е изд., перераб. и доп. — М. ФОРУМ: ИНФРА-М, 2019. — 190 с. — (Среднее профессиональное образование). - Режим доступа: <http://znanium.com/catalog/product/983172>
2. Нужнов, Е.В. Компьютерные сети: учебное пособие / Е.В. Нужнов; Министерство образования и науки Российской Федерации, Южный федеральный университет, Инженерно-технологическая академия. - Таганрог: Издательство Южного федерального университета, 2015. - Ч. 2. Технологии

локальных и глобальных сетей. - 176 с.: схем., табл., ил. - Библиогр. в кн. - ISBN 978-5-9275-1691-9; То же [Электронный ресурс]. - Режим доступа Режим доступа: <http://biblioclub.ru/index.php?page=book&id=461991>

3. Введение в математическую теорию оптимального управления: Учебник / Матвеев А.С. - СПб:СПбГУ, 2018. - 194 с.: ISBN 978-5-288-05809-7 - Режим доступа: <http://znanium.com/catalog/product/1001189>

#### **4.8. Компьютерная графика**

1. Кондратьева Т.М. Инженерная и компьютерная графика. Часть 1. Теория построения проекционного чертежа [Электронный ресурс]: учебное пособие / Т.М. Кондратьева, Т.В. Митина, М.В. Царева. — Электрон. текстовые данные. — М.: Московский государственный строительный университет, Ай Пи Эр Медиа, ЭБС АСВ, 2016. — 290 с. — 978-5-7264-1234-4. — Режим доступа: <http://www.iprbookshop.ru/42898.html>

2. Компьютерная графика и web-дизайн: учеб. пособие / Т.И. Немцова, Т.В. Казанкова, А.В. Шнякин; под ред. Л.Г. Гагариной. — М.: ИД «ФОРУМ»: ИНФРА-М, 2018. — 400 с. + Доп. материалы [Электронный ресурс; Режим доступа <http://www.znanium.com>]. — (Высшее образование). - Режим доступа: <http://znanium.com/catalog/product/922641>

3. Компьютерная графика: учебное пособие / Федеральное государственное автономное образовательное учреждение высшего профессионального образования «Северо-Кавказский федеральный университет»; сост. И.П. Хвостова, О.Л. Серветник и др. - Ставрополь: СКФУ, 2014. - 200 с.: ил. - Библиогр. в кн.; То же [Электронный ресурс]. - Режим доступа: <http://biblioclub.ru/index.php?page=book&id=457391>

#### **Фонды оценочных средств для государственной итоговой аттестации**

1. На плоскости задан треугольник с вершинами  $A=(2,2)$ ,  $B=(8,3)$ ,  $C=(4,6)$ . Определите местоположение точки  $P=(6,5)$ , относительно треугольника (внутри или снаружи).

2. Составная кривая Безье третьего порядка задана характеристическим многоугольником с вершинами:  $(10,0)$ ,  $(8,2)$ ,  $(5,2)$ ,  $(3,y)$ ,  $(-5,-3)$ ,  $(-7,-1)$ ,  $(-5,2)$ . Какой должна быть координата у четвертой вершины, чтобы эта кривая была гладкой?

3. Построить счетчиковую машину, которая вычисляет функцию  $2^x$ . Все используемые вспомогательные машины тоже должны быть описаны.

4. Написать формулу логики предикатов с одной свободной переменной  $x$ . Формула должна быть истинной в системе  $(\omega, <; +, \times, 0, 1)$  тогда и только тогда, когда число  $x > 0$  имеет ровно два простых делителя, каждый из которых превосходит  $\sqrt[3]{x}$ . Пояснить значение каждой подформулы.

5. Структура ООО «Рога и копыта» задана деревом подчинённости с директором в корне дерева, в котором каждому сотруднику (вершине) приписан неотрицательный рейтинг. Директор приказал своему заместителю по кадрам пригласить на праздник «День животновода» часть сотрудников так, чтобы никто из приглашённых не оказался на празднике вместе со своим непосредственным начальником. Напишите полиномиальный алгоритм, определяющий максимальный возможный рейтинг приглашённых сотрудников. Оцените его сложность.

6. Используя алгоритм Дейкстры, постройте дерево кратчайших путей из вершины  $a$  в следующем ориентированном графе  $G = (V, E)$ . Каждое ребро представлено тройкой  $(u, v, c)$ , где  $u$  и  $v$  – вершины, а  $c$  – стоимость ребра.

$$V = \{a, b, c, d, e, f\}$$

$$E = \{(a, b, 1), (a, c, 3), (b, c, 1), (b, d, 10), (c, d, 3), (c, e, 2), (c, f, 7), (d, e, 6), (e, d, 3), (e, f, 6), (f, a, 1), (f, d, 20)\}$$

7. Постройте детерминированный конечный автомат, распознающий язык  $L = \{w \in \{0,1\}^* \mid w \text{ содержит } 101 \text{ и не содержит } 00\}$ .

8. Постройте автомат с магазинной памятью, распознающий язык

$$L = \{0^{i_1}1^{j_1} \dots 0^{i_n}1^{j_n}0^n \mid n > 0, i_k > 0, j_k > 0\}$$

9. Дана следующая схема базы данных:

**Студент** (номер читательского билета, фамилия, имя, отчество, группа)

**Книга** (название, издательство, год выпуска)

**Выдача** (название книги, читательский билет, дата выдачи, дата возврата)

**Содержание** (название книги, название произведения, фамилия автора, имя автора, отчество автора, год создания, количество страниц)

Напишите на SQL следующие запросы:

Выдать книги без повторов и отсортированные по возрастанию, в которых не менее половины произведений содержат букву «у» и которые брали только один раз.

10. Дана следующая схема базы данных:

**Студент** (номер читательского билета, фамилия, имя, отчество, группа)

**Книга** (название, издательство, год выпуска)

**Выдача** (название книги, читательский билет, дата выдачи, дата возврата)

**Содержание** (название книги, название произведения, фамилия автора, имя автора, отчество автора, год создания, количество страниц)

Напишите на SQL следующие запросы:

Выдать фамилии, отчества и имена студентов без повторений и отсортированные по убыванию по всем трем значениям, которые читают только книги, в которых есть хоть одно произведение, в названии которого присутствует буква «а».

11. Вычислите и упростите  $w_p(S1; z > 5)$  для следующей программы  $S1$  :

$$y := a + 3; x := x + y; z := x - a$$

12. Лексический блок задаёт входное множество лексем  $\{ (, ), \wedge, \vee, P \}$ , здесь  $\wedge$  - конъюнкция,  $\vee$  - дизъюнкция,  $P$  - логическая переменная. Значения входных лексем  $P$  указываются индексами  $T$  или  $F$ . Приоритеты операций:  $\wedge, \vee$  (от высшей к низшей).

Написать грамматику  $G_1$  для логических выражений, содержащих  $\{ (, ), \wedge, \vee, P \}$ .

По этой грамматике построить транслирующую грамматику  $G_T$  с соответствующими символами действия.

Ввести необходимые атомы и построить атрибутивную транслирующую грамматику  $G_{AT}$ .

Построить дерево вывода для выражения  $P_f \wedge (P_T \vee P_f) \vee P_T$ .

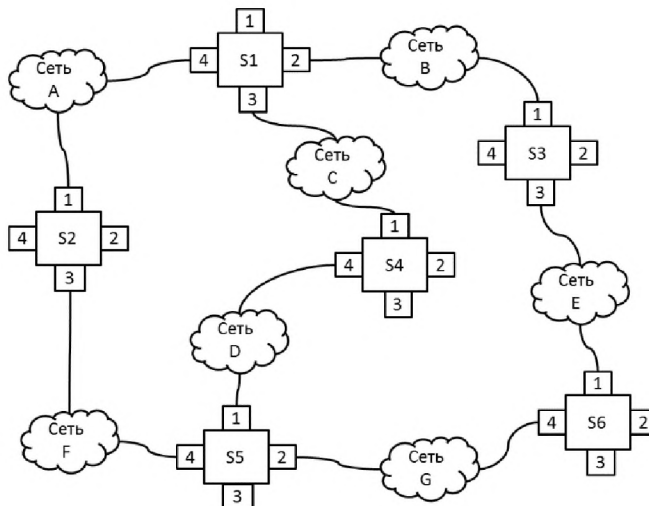
13. Определите время ожидания и полное время выполнения каждого из трех процессов при планировании без приоритетов и использовании алгоритма Round Robin (RR). Продолжительности CPU Burst, необходимые для процесса  $P_1$ : 1,4,3; для процесса  $P_2$ : 3, 6; для процесса  $P_3$ : 3,2,3. Считайте, что временем на переключение контекстов можно пренебречь, а длительность I/O burst каждого из процессов всегда равна 3. В начальный момент времени в очереди планировщика находится процесс  $P_1$ , за ним процесс  $P_2$  и последним процесс  $P_3$ . Длительность кванта времени равна 4. Укажите состояния всех процессов во все моменты времени.

14. По заданному описанию нерезидентного потока NTFS опишите входящие в него полосы. Для каждой полосы укажите начальный сектор и длину в кластерах. Байты описания приведены в шестнадцатеричной системе

Описание потока: 11 11 3A 22 B3 01 EC 01 21 53 01 02 00

15. Предполагая, что коммутаторы сети, показанной на рисунке, работают по алгоритму Spanning Tree и корневым является коммутатор S1.

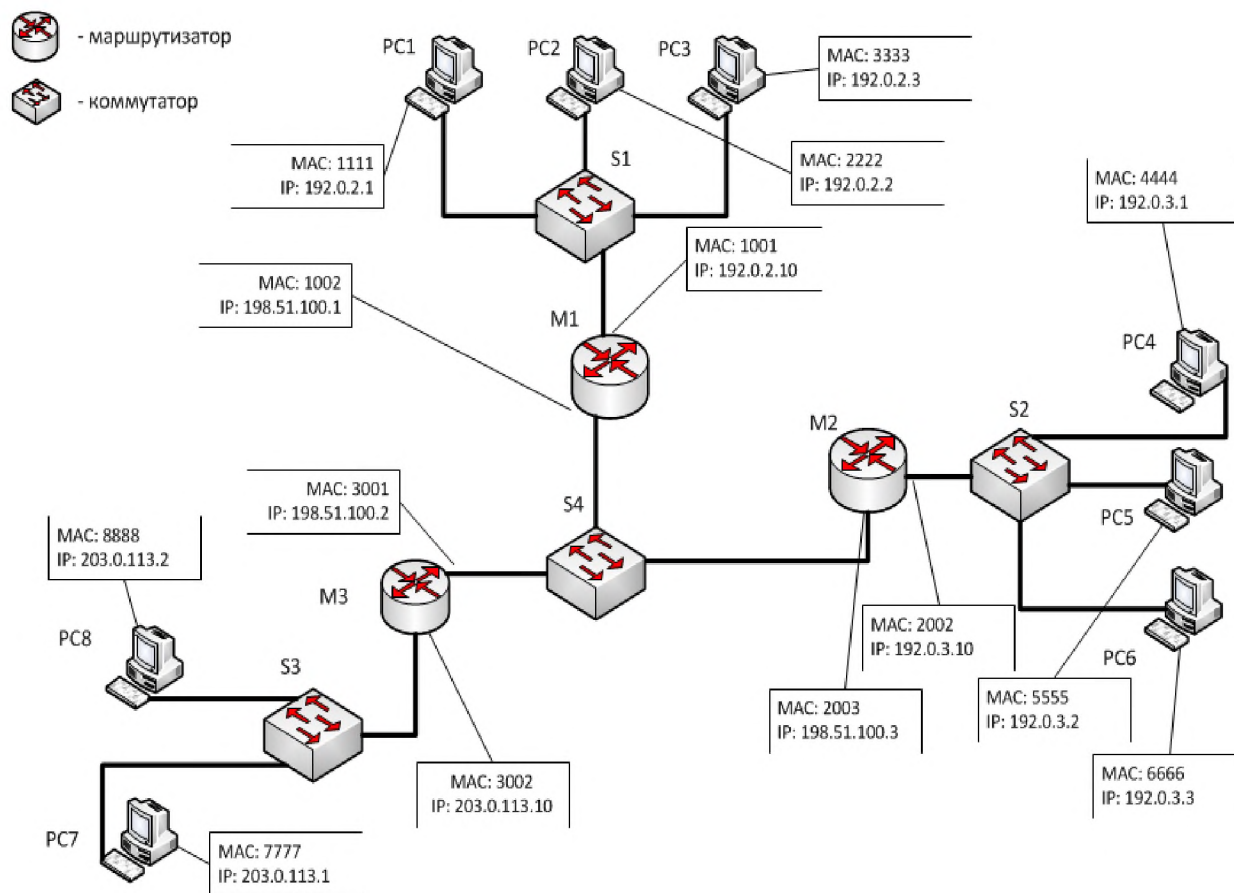




Укажите:

1. Корневые порты для всех коммутаторов
2. Назначенные порты для всех сетей

16. В сети, показанной на рисунке, компьютер PC1 отправил пакет компьютеру PC4. Укажите адреса отправителей и получателей в заголовках канального и сетевого уровней в момент, когда этот пакет передается между M1 и S4.



## Сведения об обновлении программы государственного экзамена

№ п.п.	Обновленный раздел программы	Описание внесенных изменений	Дата и протокол заседания ученого совета, утвердившего изменения
1.	Пояснительная записка	При необходимости допускается проведение государственного экзамена с применением ЭО и ДОТ в соответствии с «Положением о проведении государственной итоговой аттестации по основным образовательным программам бакалавриата, магистратуры, специалитета в ТвГУ»	от 29.10.2020 протокол №3 ученого совета факультета ПМиК

**Оценочный лист**

уровня сформированности компетенций, продемонстрированных студентом \_\_\_\_\_

на государственном экзамене

по направлению подготовки 02.03.02 - «Фундаментальная информатика и информационные технологии»

Профиль подготовки «Инженерия программного обеспечения»

код	Перечень проверяемых компетенций	Уровень сформированности компетенций		
		пороговый	достаточный	продвину-тый
		удовлетв-но	хорошо	отлично
УК-1	Способен осуществлять поиск, критический анализ и синтез информации, применять системный подход для решения поставленных задач			
ОПК-1	Способен применять фундаментальные знания, полученные в области математических и (или) естественных наук, и использовать их в профессиональной деятельности			
ОПК-2	Способен применять компьютерные/суперкомпьютерные методы, современное программное обеспечение, в том числе отечественного происхождения, для решения задач профессиональной деятельности			
ОПК-3	Способен к разработке алгоритмических и программных решений в области системного и прикладного программирования, математических, информационных и имитационных моделей, созданию информационных ресурсов глобальных сетей, образовательного контента, прикладных баз данных, тестов и средств тестирования систем и средств на соответствие стандартам и исходным требованиям			
ОПК - 4	Способен участвовать в разработке технической документации программных продуктов и комплексов			

	с использованием стандартов, норм и правил, а также в управлении проектами создания информационных систем на стадиях жизненного цикла			
ОПК-5	Способен устанавливать и сопровождать программное обеспечение информационных систем и баз данных, в том числе отечественного происхождения, с учетом информационной безопасности			
ПК-2	Способен проводить под научным руководством локальные исследования на основе существующих методов в конкретной области профессиональной деятельности; представлять результаты собственных научных исследований			
ПК-3	Способен собирать, обрабатывать и интерпретировать экспериментальные данные, необходимые для проектной и производственно-технологической деятельности; разрабатывать новые алгоритмические, методические и технологические решения в конкретной сфере профессиональной деятельности			
Итоговая оценка:				

Председатель ГЭК:

Ф.И.О., (ученая степень, ученое звание) \_\_\_\_\_  
(подпись)

Члены ГЭК:

Ф.И.О., (ученая степень, ученое звание) \_\_\_\_\_  
(подпись)

Дата