

Документ подписан простой электронной подписью
Информация о владельце:
ФИО: Смирнов Сергей Николаевич
Должность: врио ректора
Дата подписания: 18.10.2020 11:30
Уникальный программный ключ:
69e375c64f7e975d4e8830e7b4fcc2ad1bf35f08

Министерство науки и высшего образования Российской Федерации
ФГБОУ ВО «Тверской государственный университет»



Утверждаю:

Руководитель ООП

А.В. Язенин / А.В. Язенин /

«13» февраля 2020 года

Рабочая программа дисциплины (с аннотацией)

КОМПЬЮТЕРНЫЕ СЕТИ

Направление подготовки
02.03.02 ФУНДАМЕНТАЛЬНАЯ ИНФОРМАТИКА
И ИНФОРМАЦИОННЫЕ ТЕХНОЛОГИИ

Профиль подготовки
Инженерия программного обеспечения

Для студентов 4-го курса
Форма обучения – очная

Составитель:

к.ф.-м.н. С.В. Сорокин

С.В. Сорокин

Тверь, 2020

I. Аннотация

1. Цель и задачи дисциплины

Целью освоения дисциплины является получение знаний в области компьютерных сетей.

Задачами освоения дисциплины являются:

Изучение алгоритмов, методов и технологий, применяемых при создании компьютерных сетей, а также получение практических навыков разработки сетевых приложений.

2. Место дисциплины в структуре образовательной программы

Дисциплина входит в обязательную часть Блока 1, раздел «Информатика и информационно-коммуникационные технологии».

Для освоения дисциплины, обучающиеся должны иметь навыки программирования, работы с базовыми структурами данных, анализа сложности алгоритмов, которые могут быть получены в ходе изучения дисциплин «Основы информатики», «Практикум на ЭВМ», а также иметь базовые сведения об архитектуре вычислительных машин, получаемых в ходе дисциплины «Архитектура ЭВМ».

Полученные знания в последующем используются при выполнении выпускной квалификационной работы, обучении в магистратуре, а также в дальнейшей трудовой деятельности.

3. Объем дисциплины: 2 зачетных единиц, 72 академических часов, в том числе:

контактная аудиторная работа: лекции 30 часов, практические занятия 15 часов, в т.ч. практическая подготовка 13 часов;

контактная внеаудиторная работа: контроль самостоятельной работы -- , в том числе курсовая работа -- ;

самостоятельная работа: 27 часов, в том числе контроль 0 .

4. Перечень планируемых результатов обучения по дисциплине, соотнесенных с планируемыми результатами освоения образовательной программы

Планируемые результаты освоения образовательной программы (формируемые компетенции)	Планируемые результаты обучения по дисциплине
ОПК-3 Способен к разработке алгоритмических и программных решений в области системного и прикладного программирования,	ОПК-3.1 Знает основные положения и концепции в области программирования ОПК-3.2 Знает архитектуру языков программирования

математических, информационных и имитационных моделей, созданию информационных ресурсов глобальных сетей, образовательного контента, прикладных баз данных, тестов и средств тестирования систем и средств на соответствие стандартам и исходным требованиям	ОПК-3.3 Составляет программы ОПК-3.4 Создает информационные ресурсы глобальных сетей, образовательного контента, средств тестирования систем
--	---

5. Форма промежуточной аттестации и семестр прохождения – зачёт, 7 семестр.

6. Язык преподавания русский.

II. Содержание дисциплины, структурированное по темам (разделам) с указанием отведенного на них количества академических часов и видов учебных занятий

Учебная программа – наименование разделов и тем	Всего (час.)	Контактная работа (час.)					Самостоятельная работа в том числе контроль (час.)
		Лекции		Практические занятия		Контроль самостоятельной работы (в том числе курсовая работа)	
		всего	в т.ч. практическая подготовка	всего	в т.ч. практическая подготовка		
1. Введение а. История компьютерных сетей и телекоммуникаций б. Требования к компьютерным сетям в. Основы организации сетевого взаимодействия г. Эталонная модель взаимодействия открытых сетей	9	3		1			2

<p>2. Нижние уровни модели OSI</p> <p>a. Методы доступа к разделяемой среде и мультиплексирования</p> <p>b. Методы доступа с обнаружением коллизий</p> <p>c. Сети Ethernet</p> <p>d. Сетевое оборудование нижних уровней модели OSI</p> <p>e. Беспроводные сети</p>	14	9		1			5
<p>3. Логическая структуризация сети</p> <p>a. Логическая структуризация сети</p> <p>b. Коммутация</p> <p>c. Архитектура коммутаторов</p> <p>d. Функции коммутаторов</p>	12	6		2	2		5
<p>4. Сетевой уровень модели OSI</p> <p>a. Составные компьютерные сети</p> <p>b. Простые методы коммутации</p> <p>c. Алгоритмы динамической коммутации</p> <p>i. Алгоритмы вектора расстояний</p> <p>ii. Алгоритмы состояния каналов</p> <p>iii. Групповая маршрутизация</p>	14	8		2	2		5

5. Разработка сетевых приложений							
a. Базовые функции библиотеки Berkley Sockets							
b. Режимы ввода-вывода	23	4		9	9		10
c. Работа в неблокирующем режиме							
d. Опции сокетов							
ИТОГО	72	30		15	13		27

III. Образовательные технологии

Учебная программа – наименование разделов и тем (в строгом соответствии с разделом II РПД)	Вид занятия	Образовательные технологии
1. Введение	Лекции, практические занятия	Компьютерные: показ презентаций, выполнение компьютерных лабораторных работ
2. Нижние уровни модели OSI	Лекции, практические занятия	Компьютерные: показ презентаций, выполнение компьютерных лабораторных работ
3. Логическая структуризация сети	Лекции, практические занятия	Компьютерные: показ презентаций, выполнение компьютерных лабораторных работ
4. Сетевой уровень модели OSI	Лекции, практические занятия	Компьютерные: показ презентаций, выполнение компьютерных лабораторных работ
5. Разработка сетевых приложений	Лекции, практические занятия	Компьютерные: показ презентаций, выполнение компьютерных лабораторных работ

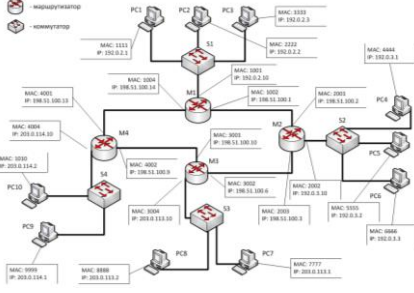
Преподавание учебной дисциплины строится на сочетании лекций, практических занятий и различных форм самостоятельной работы студентов. В процессе освоения дисциплины используются следующие образовательные технологии, способы и методы формирования компетенций: традиционные лекции, сопровождаемые презентациями; компьютерное тестирование; выполнение индивидуальных заданий в рамках самостоятельной работы.

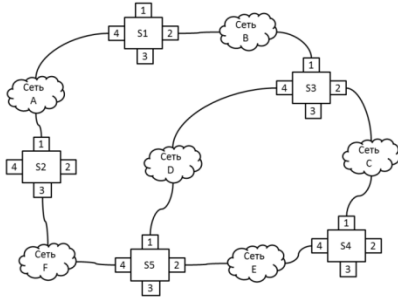
Дисциплина предусматривает выполнение контрольных работ, домашних заданий на программирование.

Электронные презентации по материалам курса размещаются на сайте поддержки учебного процесса по дисциплине: <http://prog.tversu.ru>.

IV. Оценочные материалы для проведения текущей и промежуточной аттестации

ОПК-3 Способен к разработке алгоритмических и программных решений в области системного и прикладного программирования, математических, информационных и имитационных моделей, созданию информационных ресурсов глобальных сетей, образовательного контента, прикладных баз данных, тестов и средств тестирования систем и средств на соответствие стандартам и исходным требованиям

Результат (индикатор)	Типовые контрольные задания для оценки знаний, умений, навыков	Показатели и критерии оценивания компетенции, шкала оценивания
ОПК3.3	<p>Домашнее задание:</p> <p>Разработайте программу для чата двух человек через компьютерную сеть.</p>	<p>Минимальная рабочая реализация программы – 10 баллов.</p> <p>Возможность работы в асинхронном режиме – дополнительно 5 баллов.</p>
ОПК3.4	<p>Задача для контрольной работы:</p> <p>По заданной схеме сети</p>  <p>определить значения полей адресов канального и сетевого уровней, для пакета, отправленного компьютером PC10 компьютеру PC5, который передаётся от M3 к M2.</p>	<p>Корректно выполненное задание – 5 баллов.</p>
ОПК3.1	<p>Тест закрытого типа, примеры вопросов:</p> <p>1) Какой протокол целесообразно использовать для реализации голосового чата в реальном времени? <input type="checkbox"/> TCP <input type="checkbox"/> UDP <input type="checkbox"/> ICMP</p> <p>2) На каком уровне модели OSI определяются адреса, позволяющие адресовать устройства, подключенные к сети? <input type="checkbox"/> Физический</p>	<p>Правильный ответ – 2 балла.</p> <p>Для вопросов с множественным выбором правильность выбора каждого пункта оценивается независимо.</p>

	<input type="checkbox"/> Канальный <input type="checkbox"/> Сетевой <input type="checkbox"/> Транспортный <input type="checkbox"/> Сеансовый <input type="checkbox"/> Представления данных <input type="checkbox"/> Приложений	
ОПК3.3	<p>Домашнее задание:</p> <p>Разработать систему многопользовательского чата, в которой несколько клиентов могут общаться через один сервер. При входе на сервер пользователь прежде всего должен указать свой ник. Общение пользователей происходит в каналах, отправленное в канал сообщение должно передаваться всем пользователям, подключенным к каналу.</p>	<p>Минимальная рабочая реализация программы – 10 баллов.</p> <p>Реализация работы с сокетами в неблокирующем режиме – дополнительно 5 баллов.</p>
ОПК3.4	<p>Задача для контрольной работы:</p> <p>Предполагая, что коммутаторы сети, показанной на рисунке, работают по алгоритму Spanning Tree и корневым является коммутатор S1, укажите корневые порты коммутаторов и назначенные порты сетей. Стоимость всех сегментов считайте одинаковой.</p> 	<p>Корректно выполненное задание – 5 баллов.</p>
ОПК3.1	<p>Тест закрытого типа, примеры вопросов.</p> <p>1) Какие из сетевых устройств пропускают широковещательные пакеты канального уровня?</p> <p><input type="checkbox"/> Хабы. <input type="checkbox"/> Коммутаторы. <input type="checkbox"/> Маршрутизаторы.</p> <p>2) Какие устройства могут быть использованы для соединения двух фрагментов сетей, построенных с использованием одного протокола канального уровня?</p> <p><input type="checkbox"/> Хабы. <input type="checkbox"/> Коммутаторы. <input type="checkbox"/> Маршрутизаторы.</p>	<p>Правильный ответ – 2 балла.</p> <p>Для вопросов с множественным выбором правильность выбора каждого пункта оценивается независимо.</p>
ОПК3.2	<p>Подзадача на использование не рассматриваемых на лекциях функций сетевого стека, например:</p> <ul style="list-style-type: none"> • <code>gethostbyaddr()</code>, • <code>getaddrinfo()</code> <p>в составе задачи на разработку программы.</p>	<p>Дополнительно 5 баллов к решению соответствующей задачи за корректное использование функций.</p>

ОПК3.2	<p>Реферат и доклад по теме, связанной с сетевыми протоколами или разработкой сетевых приложений, по теме, не рассматриваемой детально на лекциях, например: Протокол IPv6 Протокол HTTP</p>	<p>Максимальный балл за задание – 5 баллов. Оценка выставляется с учётом следующих критериев:</p> <ul style="list-style-type: none"> • Лаконичность названия презентации и отдельных слайдов • Соответствие заголовка содержанию • Приоритет визуальных средств (фото, графики, схемы, диаграммы) • Номинативные предложения • Кегль не менее 24 • Фон, не мешающий восприятию текста • Использование не более 3-х дизайнерских средств
ОПК3.1	<p>Тест закрытого типа, примеры вопросов:</p> <p>1) Выберите только верные утверждения.</p> <p><input type="checkbox"/> Транзит отличается от пиринга тем, что является платным.</p> <p><input type="checkbox"/> Протокол RIP предназначен для обмена информацией о достижимости подсетей между автономными системами.</p> <p><input type="checkbox"/> Для маршрутизации внутри автономной системы часто используют протокол OSPF.</p> <p>2) Какие задачи решает протокол TCP?</p> <p><input type="checkbox"/> Маршрутизация в сети произвольной топологии.</p> <p><input type="checkbox"/> Контроль порядка доставки данных.</p> <p><input type="checkbox"/> Фрагментация пакетов.</p> <p><input type="checkbox"/> Преобразование MAC адресов в сетевые адреса.</p>	<p>Правильный ответ – 2 балла.</p> <p>Для вопросов с множественным выбором правильность выбора каждого пункта оценивается независимо.</p>

V. Учебно-методическое и информационное обеспечение дисциплины

1. Рекомендуемая литература

а) Основная литература:

1. Компьютерные сети: учеб. пособие / А.В. Кузин, Д.А. Кузин. — 4-е изд., перераб. и доп. — М. ФОРУМ : ИНФРА-М, 2019. — 190 с. — (Среднее профессиональное образование). - Режим доступа: <http://znanium.com/catalog/product/983172>
2. Нужнов, Е.В. Компьютерные сети: учебное пособие / Е.В. Нужнов; Министерство образования и науки Российской Федерации, Южный федеральный университет, Инженерно-технологическая академия. - Таганрог: Издательство Южного федерального университета, 2015. - Ч. 2. Технологии локальных и глобальных сетей. - 176 с.: схем., табл., ил. - Библиогр. в кн. - ISBN 978-5-9275-1691-9; То же [Электронный ресурс]. - Режим доступа: <http://biblioclub.ru/index.php?page=book&id=461991>
3. Введение в математическую теорию оптимального управления: Учебник / Матвеев А.С. - СПб:СПбГУ, 2018. - 194 с.: ISBN 978-5-288-05809-7 - Режим доступа: <http://znanium.com/catalog/product/1001189>

б) Дополнительная литература

1. Построение коммутируемых компьютерных сетей / Е.В. Смирнова, И.В. Баскаков, А.В. Пролетарский, Р.А. Федотов. - 2-е изд., испр. - М.: Национальный Открытый Университет «ИНТУИТ», 2016. - 429 с.: схем. ил; То же [Электронный ресурс]. - Режим доступа: <http://biblioclub.ru/index.php?page=book&id=429834>
2. Построение коммутируемых компьютерных сетей [Электронный ресурс] / Е. В. Смирнова, И. В. Баскаков, А. В. Пролетарский, Р. А. Федотов. — Электрон. текстовые данные. — М.: Интернет-Университет Информационных Технологий (ИНТУИТ), 2016. — 428 с. — 2227-8397. — Режим доступа: <http://www.iprbookshop.ru/52163.html>
3. Епанешников, А.М. Локальные вычислительные сети / А.М. Епанешников, В.А. Епанешников. - М.: Диалог-МИФИ, 2005. - 221 с.: ил., табл., схем. - Библиогр.: с. 215. - ISBN 5-86404-200-5; То же [Электронный ресурс]. - Режим доступа: <http://biblioclub.ru/index.php?page=book&id=89381>

2. Программное обеспечение

Компьютерный класс факультета прикладной математики и кибернетики № 46 (170002, Тверская обл., г.Тверь, Садовый переулок, д.35)	
Adobe Acrobat Reader DC - Russian	бесплатно
Apache Tomcat 8.0.27	бесплатно
Cadence SPB/OrCAD 16.6	Государственный контракт на поставку лицензионных программных продуктов 103 - ГК/09 от 15.06.2009
GlassFish Server Open Source Edition 4.1.1	бесплатно
Google Chrome	бесплатно

Java SE Development Kit 8 Update 45 (64-bit)	бесплатно
JetBrains PyCharm Community Edition 4.5.3	бесплатно
JetBrains PyCharm Edu 3.0	бесплатно
Kaspersky Endpoint Security 10 для Windows	Акт на передачу прав ПК545 от 16.12.2022
Lazarus 1.4.0	бесплатно
Mathcad 15 M010	Акт предоставления прав ИС00000027 от 16.09.2011
MATLAB R2012b	Акт предоставления прав № Us000311 от 25.09.2012
Многофункциональный редактор ONLYOFFICE бесплатное ПО	бесплатно
ОС Linux Ubuntu бесплатное ПО	бесплатно
MiKTeX 2.9	бесплатно
MSXML 4.0 SP2 Parser and SDK	бесплатно
NetBeans IDE 8.0.2	бесплатно
NetBeans IDE 8.2	бесплатно
Notepad++	бесплатно
Oracle VM VirtualBox 5.0.2	бесплатно
Origin 8.1 Sr2	договор №13918/M41 от 24.09.2009 с ЗАО «СофтЛайн Трейд»
Python 3.1 pygame-1.9.1	бесплатно
Python 3.4 numpy-1.9.2	бесплатно
Python 3.4.3	бесплатно
Python 3.5.1 (Anaconda3 2.5.0 64-bit)	бесплатно
WCF RIA Services V1.0 SP2	бесплатно
WinDjView 2.1	бесплатно
R Studio	бесплатно
Anaconda3 2019.07 (Python 3.7.3 64-bit)	бесплатно

Компьютерный класс факультета прикладной математики и кибернетики № 249 (170002, Тверская обл., г.Тверь, Садовый переулок, д.35)	
Cadence SPB/OrCAD 16.6	Государственный контракт на поставку лицензионных программных продуктов 103 - ГК/09 от 15.06.2009
FidesysBundle 1.4.43 x64	Акт приема передачи по договору №02/12-13 от 16.12.2013
Google Chrome	бесплатно
JetBrains PyCharm Community Edition 4.5.3	бесплатно
Kaspersky Endpoint Security 10 для Windows	Акт на передачу прав ПК545 от 16.12.2022
Lazarus 1.4.0	бесплатно
Mathcad 15 M010	Акт предоставления прав ИС00000027 от 16.09.2011
MATLAB R2012b	Акт предоставления прав № Us000311 от

	25.09.2012
MiKTeX 2.9	бесплатно
NetBeans IDE 8.0.2	бесплатно
Notepad++	бесплатно
OpenOffice	бесплатно
Origin 8.1 Sr2	договор №13918/M41 от 24.09.2009 с ЗАО «СофтЛайн Трейд»
Python 3.4.3	бесплатно
Python 3.5.1 (Anaconda3 2.5.0 64 bit)	бесплатно
R for Windows 3.3.2	бесплатно
STATGRAPHICS Centurion XVI.И	Акт приема-передачи № Tr024185 от 08.07.2010
Многофункциональный редактор ONLYOFFICE бесплатное ПО	бесплатно
ОС Linux Ubuntu бесплатное ПО	бесплатно

3. Современные профессиональные базы данных и информационные справочные системы

1. ЭБС «ZNANIUM.COM» www.znanium.com;
2. ЭБС «Университетская библиотека онлайн» <https://biblioclub.ru/>;
3. ЭБС «Лань» <http://e.lanbook.com>.

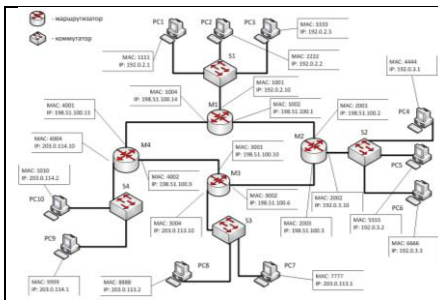
4. Перечень ресурсов информационно-телекоммуникационной сети «Интернет», необходимых для освоения дисциплины

- Сайт поддержки учебного процесса по дисциплине: <http://prog.tversu.ru>
- Виртуальная образовательная среда ТвГУ (<http://moodle.tversu.ru>)
- Научная библиотека ТвГУ (<http://library.tversu.ru>)
- Сайт ТвГУ (<http://university.tversu.ru>)

VII. Методические указания для обучающихся по освоению дисциплины

1. Текущий контроль успеваемости

Типовые контрольные задания для оценки знаний, умений, навыков	Показатели и критерии оценивания компетенции, шкала оценивания
Домашнее задание: Разработайте программу для чата двух человек через компьютерную сеть.	Минимальная рабочая реализация программы – 10 баллов. Возможность работы в асинхронном режиме – дополнительно 5 баллов.
Задача для контрольной работы: По заданной схеме сети	Корректно выполненное задание – 5 баллов.



определить значения полей адресов канального и сетевого уровней, для пакета, отправленного компьютером PC10 компьютеру PC5, который передаётся от M3 к M2.

Тест закрытого типа, примеры вопросов:

- 1) Какой протокол целесообразно использовать для реализации голосового чата в реальном времени?
 TCP UDP ICMP
- 2) На каком уровне модели OSI определяются адреса, позволяющие адресовать устройства, подключенные к сети?
 Физический
 Канальный
 Сетевой
 Транспортный
 Сеансовый
 Представления данных
 Приложений

Правильный ответ – 2 балла.
 Для вопросов с множественным выбором правильность выбора каждого пункта оценивается независимо.

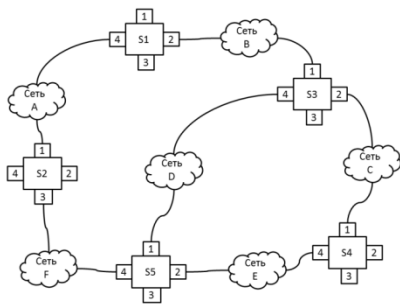
Домашнее задание:

Разработать систему многопользовательского чата, в которой несколько клиентов могут общаться через один сервер. При входе на сервер пользователь прежде всего должен указать свой ник. Общение пользователей происходит в каналах, отправленное в канал сообщение должно передаваться всем пользователям, подключенным к каналу.

Минимальная рабочая реализация программы – 10 баллов.
 Реализация работы с сокетами в неблокирующем режиме – дополнительно 5 баллов.

Задача для контрольной работы:

Предполагая, что коммутаторы сети, показанной на рисунке, работают по алгоритму Spanning Tree и корневым является коммутатор S1, укажите корневые порты коммутаторов и назначенные порты сетей. Стоимость всех сегментов считайте одинаковой.



Корректно выполненное задание – 5 баллов.

Тест закрытого типа, примеры вопросов.

- 1) Какие из сетевых устройств пропускают широковещательные пакеты канального уровня?
 Хаб.

Правильный ответ – 2 балла.
 Для вопросов с множественным выбором

<input type="checkbox"/> Коммутаторы. <input type="checkbox"/> Маршрутизаторы. 2) Какие устройства могут быть использованы для соединения двух фрагментов сетей, построенных с использованием одного протокола канального уровня? <input type="checkbox"/> Хаббы. <input type="checkbox"/> Коммутаторы. <input type="checkbox"/> Маршрутизаторы.	правильность выбора каждого пункта оценивается независимо.
Подзадача на использование не рассматриваемых на лекциях функций сетевого стека, например: <ul style="list-style-type: none"> • gethostbyaddr(), • getaddrinfo() в составе задачи на разработку программы.	Дополнительно 5 баллов к решению соответствующей задачи за корректное использование функций.
Реферат и доклад по теме, связанной с сетевыми протоколами или разработкой сетевых приложений, по теме, не рассматриваемой детально на лекциях, например: Протокол IPv6 Протокол HTTP	Максимальный балл за задание – 5 баллов. Оценка выставляется с учётом следующих критериев: <ul style="list-style-type: none"> • Лаконичность названия презентации и отдельных слайдов • Соответствие заголовка содержанию • Приоритет визуальных средств (фото, графики, схемы, диаграммы) • Номинативные предложения • Кегль не менее 24 • Фон, не мешающий восприятию текста • Использование не более 3-х дизайнерских средств
Тест закрытого типа, примеры вопросов: 3) Выберите только верные утверждения. <ul style="list-style-type: none"> <input type="checkbox"/> Транзит отличается от пиринга тем, что является платным. <input type="checkbox"/> Протокол RIP предназначен для обмена информацией о достижимости подсетей между автономными системами. <input type="checkbox"/> Для маршрутизации внутри автономной системы часто используют протокол OSPF. 4) Какие задачи решает протокол TCP? <ul style="list-style-type: none"> <input type="checkbox"/> Маршрутизация в сети произвольной топологии. <input type="checkbox"/> Контроль порядка доставки данных. <input type="checkbox"/> Фрагментация пакетов. <input type="checkbox"/> Преобразование MAC адресов в сетевые адреса. 	Правильный ответ – 2 балла. Для вопросов с множественным выбором правильность выбора каждого пункта оценивается независимо.

Для успешной сдачи зачета студент должен:

1. Успешно сдать промежуточный контроль, представляющий собой контрольную работу по тематике упражнений, перечисленных выше.

2. Успешно выполнить домашние задания по разработке сетевых приложений не менее чем на 30 баллов или выполнить задания по разработке сетевых приложений не менее чем на 20 баллов и подготовить доклад.

Сроки проведения рейтингового контроля:

осенний семестр – I рейтинговый контроль успеваемости проводится на 8-9 учебной неделе по графику учебного процесса, II рейтинговый контроль успеваемости – две последние недели фактического завершения семестра по графику учебного процесса;

весенний семестр – I рейтинговый контроль успеваемости проводится на 31-32 учебной неделе по графику учебного процесса, II рейтинговый контроль успеваемости – две последние недели фактического завершения семестра по графику учебного процесса.

VIII. Материально-техническое обеспечение

Для аудиторной работы.

Учебная аудитория № 212 (170002, Тверская обл., г.Тверь, Садовый переулок, д.35)	Набор учебной мебели, мультимедийный комплекс (доска, проектор, панель управления, переносной ноутбук).
Компьютерный класс №2 факультета ПМиК № 249 (170002, Тверская обл., г.Тверь, Садовый переулок, д.35)	Набор учебной мебели, компьютер, проектор.

Для самостоятельной работы

Помещение для самостоятельной работы обучающихся: Компьютерный класс факультета прикладной математики и кибернетики № 46 (170002, Тверская обл., г.Тверь, Садовый переулок, д.35)	Компьютер, экран, проектор, кондиционер.
--	---

VIII. Сведения об обновлении рабочей программы дисциплины

№ п.п.	Обновленный раздел рабочей программы дисциплины	Описание внесенных изменений	Дата и протокол заседания кафедры, утвердившего изменения
1.	3. Объем дисциплины	Выделение часов на практическую подготовку	От 29.10.2020 года, протокол № 3 ученого совета факультета
2.	II. Содержание дисциплины, структурированное по темам (разделам) с указанием отведенного на них количества академических часов и	Выделение часов на практическую подготовку по темам	От 29.10.2020 года, протокол № 3 ученого совета факультета

	видов учебных занятий		
3.	V. Учебно-методическое и информационное обеспечение дисциплины 2) Программное обеспечение	Внесены изменения в программное обеспечение	От 29.09.2022 года, протокол № 2 ученого совета факультета
4.	VII. Материально-техническое обеспечение	Внесены изменения в материально-техническое обеспечение аудиторий	От 29.09.2022 года, протокол № 2 ученого совета факультета
5.	V. Учебно-методическое и информационное обеспечение дисциплины 2) Программное обеспечение	Внесены изменения в программное обеспечение	От 24.08.2023 года, протокол № 1 ученого совета факультета