

Документ подписан простой электронной подписью
Информация о владельце:
ФИО: Смирнов Сергей Николаевич
Должность: врио ректора
Дата подписания: 20.10.2023 14:33:41
Уникальный программный ключ:
69e375c64f7e975d4e8830e7b4fcc2ad1bf35f08

Министерство науки и высшего образования Российской Федерации
ФГБОУ ВО «Тверской государственный университет»

Утверждаю:
Руководитель ООП
 С.М. Дудаков
2021 г.


Рабочая программа дисциплины (с аннотацией)
МЕТОДЫ КОМПЬЮТЕРНОГО ИНЖЕНЕРНОГО АНАЛИЗА

Направление подготовки
01.03.02 ПРИКЛАДНАЯ МАТЕМАТИКА И ИНФОРМАТИКА

Направленность (профиль)
МАТЕМАТИЧЕСКОЕ МОДЕЛИРОВАНИЕ

Для студентов 4 курса
очная форма

Составитель: *к.ф.-м.н. Рябова О.А.*

Тверь, 2021

I. Аннотация

1. Цели и задачи дисциплины

Цели освоения дисциплины:

- изучение подходов и методов решения задач, описывающих напряженно-деформированное состояние (НДС) элементов технических конструкций.

Задачами освоения дисциплины являются:

- получение навыков численного решения задач инженерного анализа;
- умение анализировать НДС с помощью систем инженерного анализа.

2. Место дисциплины в структуре ООП

Дисциплина относится к Блоку 1, части, формируемой участниками образовательных отношений, разделу "Дисциплины профиля подготовки", элективные дисциплины 3. Находится в логической и содержательной взаимосвязи с другими дисциплинами и требует знаний и умений, формируемых в результате освоения курсов: "Дифференциальные уравнения", "Уравнения математической физики", "Численные методы".

Освоение данной дисциплины необходимо для подготовки выпускной работы бакалавра для студентов, обучающихся по профилю "Математическое моделирование".

3. Объем дисциплины: 6 зачетные единицы, 216 академических часа, в том числе:

контактная аудиторная работа: лабораторные работы 40 часов, в т.ч. практическая подготовка 8 часов;

контактная внеаудиторная работа: контроль самостоятельной работы 0, в том числе курсовая работа 0 часов;

самостоятельная работа: 176 часов, в том числе контроль 60 часов.

4. Планируемые результаты обучения по дисциплине, соотнесенные с планируемыми результатами освоения образовательной программы

Планируемые результаты освоения об-	Планируемые результаты обучения по
-------------------------------------	------------------------------------

разовательной программы (формируемые компетенции)	дисциплине
ПК-3 Способен разрабатывать и анализировать новые математические модели в областях естественных, технических и экономических наук с учетом возможностей современных информационных технологий и вычислительной техники	ПК-3.1 Знает методы математического моделирования. ПК-3.2 Разрабатывает и анализирует математические модели в области инженерного анализа с применением современных информационных технологий и вычислительной техники.
ПК-4 Способен использовать современные методы разработки алгоритмов и программного обеспечения для выполнения расчетов на базе математических моделей	ПК-4.1 Разрабатывает алгоритмы решения задач на базе математических моделей. ПК-4.2 Использует современное программное обеспечение для выполнения расчетов на базе математических моделей

. Форма промежуточной аттестации и семестр прохождения:
экзамен (8 семестр).

6. Язык преподавания: русский.

II. Содержание дисциплины, структурированное по темам (разделам) с указанием отведенного на них количества академических часов и видов учебных занятий

Учебная программа – наименование разделов и тем	Всего (час.)	Контактная работа (час.)			Само- стоя- тельная работа,
		Лекции	Лабо- рные работы	Контроль самостоя- тельной	

			всего	в т.ч. практи- ческая подго- товка		в том числе Кон- троль (час.)
<u>Тема 1.</u> Введение. Поста- новки задач инженерного прочностного анализа.	11	0	1	0	0	10
<u>Тема 2.</u> Обзор существу- ющих САД- и САЕ- си- стем, сравнительный ана- лиз.	28	0	3	0	0	25
<u>Тема 3.</u> Структуры дан- ных для описания геомет- рии элемента конструк- ции. Понятие о стержнях, пластинах, оболочках.	31	0	6		0	25
<u>Тема 4.</u> Основные опера- ции систем инженерного прочностного анализа по вводу данных о свойствах материала, заданию гра- ничных и начальных условий, построение ко- нечно-элементных сеток.	50	0	10	4	0	40
<u>Тема 5.</u> Расчет реакции конечно-элементной мо- дели, вывод и анализ ре- зультатов. Автоматизация и программирование в САЕ-системе.	96	0	20	4	0	76
ИТОГО	216	0	40	8	0	176

III. Образовательные технологии

Учебная программа – наименование разделов и тем (в строгом соот- ветствии с разделом II РПД)	Вид занятия	Образовательные технологии

Тема 1. Введение. Постановки задач инженерного прочностного анализ.	Лабораторные занятия	1.Изложение теоретического материала.
Тема 2. Обзор существующих САД- и САЕ- систем, сравнительный анализ.	Лабораторные занятия	1.Изложение теоретического материала.
Тема 3. Структуры данных для описания геометрии элемента конструкции. Понятие о стержнях, пластинах, оболочках.	Лабораторные занятия	1.Изложение теоретического материала. 2. Информационно-коммуникационные технологии (компьютерное программированное обучение).
Тема 4. Основные операции систем инженерного прочностного анализа по вводу данных о свойствах материала, заданию граничных и начальных условий, построение конечно-элементных сеток.	Лабораторные занятия	1.Изложение теоретического материала. 2. Информационно-коммуникационные технологии (компьютерное программированное обучение). 3. Проведение численного эксперимента
Тема 5. Расчет реакции конечно-элементной модели, вывод и анализ результатов. Автоматизация и программирование в САЕ-системе.	Лабораторные занятия	1.Изложение теоретического материала. 2. Информационно-коммуникационные технологии (компьютерное программированное обучение). 3. Проведение численного эксперимента

Преподавание учебной дисциплины строится на сочетании лабораторных занятий и различных форм самостоятельной работы студентов. В процессе освоения дисциплины используются следующие образовательные технологии, способы и методы формирования компетенций:

лабораторные занятия, проведение вычислительных экспериментов, активное обсуждение и оценка работы студентов в группе, проектная деятельность; информационно-коммуникационные технологии (подготовка рефератов,

презентаций, домашние задания для реализации на ЭВМ), выполнение индивидуальных заданий в рамках самостоятельной работы.

IV. Оценочные материалы для проведения текущей и промежуточной аттестации.

ПК-3 Способен разрабатывать и анализировать новые математические модели в областях естественных, технических и экономических наук с учетом возможностей современных информационных технологий и вычислительной техники.

ПК-3.1 Знает методы математического моделирования.

1. Построить математическую модель динамической задачи о распространении волны в длинном стержне.
2. Построить математическую модель процесса потери устойчивости деформируемой тонкой оболочки при комбинированном воздействии нагрузок.

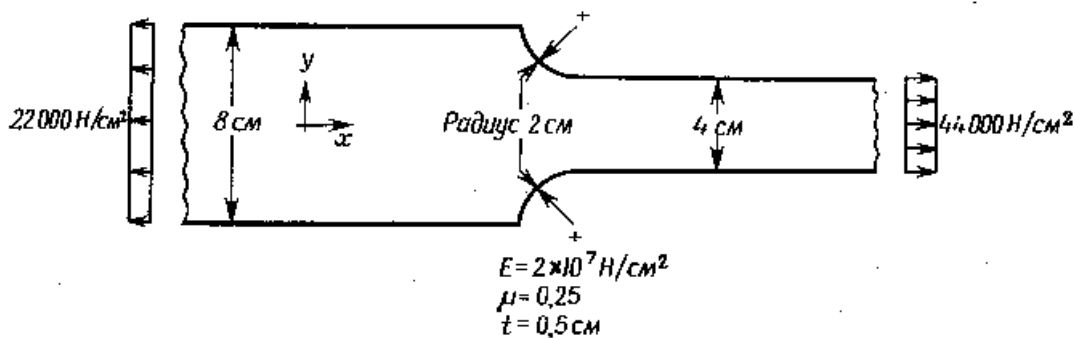
Способ проведения – письменный.

Критерии оценивания:

- Дано полное и обоснованное решение – 5 баллов;
- решение задачи содержит неточности и недостаточно обоснованы – 4 балла;
- решение содержит грубые ошибки – 2 балла;
- решение не дано – 0 баллов.

ПК-3.2 Разрабатывает и анализирует математические модели в области инженерного анализа с применением современных информационных технологий и вычислительной техники.

1. Средствами CAE-системы рассчитать напряженно-деформированное состояние детали конструкции, показанной на рисунке. Исследовать зависимость концентрации напряжений от параметров сетки.



2. Решить задачу оценки прочности и жесткости плоской секции при подъеме. Секция подвешивается на гак крана на четырех стропках, стропы крепятся к секции струбцинами.

Способ проведения – электронный.

Критерии оценивания:

- Дано полное и обоснованное решение задачи – 5 баллов;
- решение содержит неточности – 4 балла;
- решение задачи содержит грубые ошибки – 2 балла;
- решение не дано – 0 баллов.

ПК-4 Способен использовать современные методы разработки алгоритмов и программного обеспечения для выполнения расчетов на базе математических моделей

ПК-4.1 Разрабатывает алгоритмы решения задач на базе математических моделей.

1. Решить задачу об изгибе круглой пластинки под действием равномерно распределенной по всей поверхности пластинки нагрузки.
2. Решить задачу о цилиндрическом стержне, на оба торца которого воздействует температура, а на внешнюю поверхность воздействует тепловой поток.

Способ проведения – электронный.

Критерии оценивания:

- Дано полное и обоснованное решение задачи – 5 баллов;
- решение задачи содержит неточности – 4 балла;
- решение задачи содержит грубые ошибки – 3 балла;

- решение не дано – 0 баллов.

ПК-4.2 Использует современное программное обеспечение для выполнения расчетов на базе математических моделей

1. Средствами САЕ-системы решить задачу о нахождении собственных частот сферической оболочки, заземлённой с одной стороны. Сравнить результаты численного и аналитического решений.

Способ проведения – электронный.

Критерии оценивания:

- Дано полное и обоснованное решение задачи – 5 баллов;
- решение задачи содержит неточности – 4 балла;
- решение задачи содержит грубые ошибки – 3 балла;
- решение не дано – 0 баллов.

V. Учебно-методическое и информационное обеспечение дисциплины

1) Рекомендуемая литература:

а) Основная литература:

1. Компьютерные технологии инженерного анализа : учебное пособие / А. А. Александров, Е. Ю. Дульский, А. В. Лившиц, Н. Г. Филиппенко. — Иркутск : ИрГУПС, 2018. — 124 с. — Текст : электронный // Лань : электронно-библиотечная система. — URL: <https://e.lanbook.com/book/117575> (дата обращения: 20.10.2023).
2. Белокрылов, П. Ю. Практический аспект программирования систем инженерного анализа : учебно-методическое пособие / П. Ю. Белокрылов. — Нижний Новгород : ННГУ им. Н. И. Лобачевского, 2017. — 83 с. — Текст : электронный // Лань : электронно-библиотечная система. — URL: <https://e.lanbook.com/book/152823> (дата обращения: 20.10.2023).

б) дополнительная литература:

1. Компьютерные системы проектирования и моделирования технологических процессов: практикум : учебное пособие / А. А. Александров, А. В. Лившиц, Н. Г. Филиппенко, Д. В. Буторин. — Иркутск : ИрГУПС, 2019. —

92 с. — Текст : электронный // Лань : электронно-библиотечная система.

— URL: <https://e.lanbook.com/book/157938> (дата обращения: 20.10.2023).

2. Князьков, В. В. SolidWorks/COSMOSWorks. Компьютерное моделирование и инженерный анализ методом конечных элементов : учебное пособие / В. В. Князьков. — Нижний Новгород : НГТУ им. Р. Е. Алексеева, 2010. — 216 с. — ISBN 978-5-93272-827-7. — Текст : электронный // Лань : электронно-библиотечная система. — URL:

<https://e.lanbook.com/book/151380> (дата обращения: 20.10.2023).

2) Программное обеспечение

Компьютерный класс факультета прикладной математики и кибернетики № 249 (170002, Тверская обл., г.Тверь, Садовый переулок, д.35)	
Cadence SPB/OrCAD 16.6	Государственный контракт на поставку лицензионных программных продуктов 103 - ГК/09 от 15.06.2009
FidesysBundle 1.4.43 x64	Акт приема передачи по договору №02/12-13 от 16.12.2013
Google Chrome	бесплатно
JetBrains PyCharm Community Edition 4.5.3	бесплатно
Kaspersky Endpoint Security 10 для Windows	Акт на передачу прав ПК545 от 16.12.2022
Lazarus 1.4.0	бесплатно
Mathcad 15 M010	Акт предоставления прав ИС00000027 от 16.09.2011
MATLAB R2012b	Акт предоставления прав № Us000311 от 25.09.2012
МиKTeX 2.9	бесплатно
NetBeans IDE 8.0.2	бесплатно
Notepad++	бесплатно
OpenOffice	бесплатно
Origin 8.1 Sr2	договор №13918/M41 от 24.09.2009 с ЗАО «СофтЛайн Трейд»
Python 3.4.3	бесплатно
Python 3.5.1 (Anaconda3 2.5.0 64 bit)	бесплатно
R for Windows 3.3.2	бесплатно
STATGRAPHICS Centurion XVI.И	Акт приема-передачи № Tr024185 от 08.07.2010

Многофункциональный редактор ONLYOFFICE бесплатное ПО	бесплатно
ОС Linux Ubuntu бесплатное ПО	бесплатно

3) Современные профессиональные базы данных и информационные справочные системы:

1. ЭБС «ZNANIUM.COM» www.znanium.com;
2. ЭБС «Университетская библиотека онлайн» <https://biblioclub.ru/>;
3. ЭБС «Лань» <http://e.lanbook.com>.

4) Перечень ресурсов информационно-телекоммуникационной сети «Интернет», необходимых для освоения дисциплины:

Интернет – университет [http:// www. Intuit.ru](http://www.Intuit.ru).

1. Программный комплекс прочностного анализа ABAQUS (SIMULIA)
<http://www.3ds.com/products-services/simulia/overview/>
2. Программный комплекс прочностного анализа ADINA
<http://www.adina.com>
3. Программный комплекс прочностного анализа ANSYS
<http://www.ansys.com>
4. Сайт интегратора технологий ANSYS в России и СНГ
<https://cae-expert.ru>
5. Программный комплекс прочностного анализа NASTRAN
<http://www.nenastran.ru>
6. Программный комплекс прочностного анализа FIDESYS
<http://www.cae-fidesys.com>
7. Программный комплекс прочностного анализа ЛИРА-САПР
<https://www.liraland.ru>
8. Язык программирования Python
www.python.org

VI. Методические материалы для обучающихся по освоению дисциплины

Важной составляющей данного раздела РПД являются требования к рей-

тинг-контролю с указанием баллов, распределенных между модулями и видами работы обучающихся.

Максимальная сумма баллов по учебной дисциплине, заканчивающейся экзаменом, по итогам семестра составляет 60 баллов (30 баллов - 1-й модуль и 30 баллов - 2-й модуль).

Обучающемуся, набравшему 40–54 балла, при подведении итогов семестра (на последнем занятии по дисциплине) в рейтинговой ведомости учета успеваемости и зачетной книжке может быть выставлена оценка «удовлетворительно».

Обучающемуся, набравшему 55–57 баллов, при подведении итогов семестра (на последнем занятии по дисциплине) в графе рейтинговой ведомости учета успеваемости «Премияльные баллы» может быть добавлено 15 баллов и выставлена экзаменационная оценка «хорошо».

Обучающемуся, набравшему 58–60 баллов, при подведении итогов семестра (на последнем занятии по дисциплине) в графе рейтинговой ведомости учета успеваемости «Премияльные баллы» может быть добавлено 27 баллов и выставлена экзаменационная оценка «отлично». В каких-либо иных случаях добавление премиальных баллов не допускается.

Обучающийся, набравший до 39 баллов включительно, сдает экзамен.

Распределение баллов по модулям устанавливается преподавателем и может корректироваться.

Вопросы к экзамену

1. Обзор существующих САД- и САЕ- систем, сравнительный анализ.
2. Структуры данных для описания геометрии элемента конструкции.
3. Построение расчетной модели: САЕ-модель VS САД-модель.

Построение балочно-оболочечной модели. Срединные поверхности для оболочек.

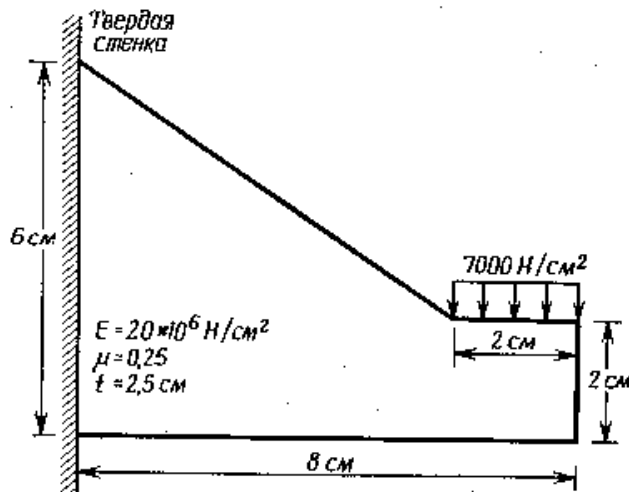
4. Виды сеток. Процесс построения сеток. Методы генерации неструктурированных конформных сеток. Построение гибридных сеток с помощью декомпозиции. Криволинейные сетки, якобиан отображения. Работа со сборками, построение сеток на сборках.
5. Оценка качества и сглаживание сетки. Ручное редактирование сетки. Локальное и глобальное измельчение/улучшение сетки. Генерация геометрии по сетке. Преобразование неконформной сетки на сборке в конформную.
6. Подготовка геометрии для построения сетки. Анализ геометрии, декомпозиция геометрии перед построением сетки.
7. Задание граничных условий. Работа с материалами и блоками.
8. Расчет реакции конечно-элементной модели.
9. Постпроцессинг: поля и компоненты, получение значения в точке, сечения и срезы, графики по координатам и по времени, анимация статики, собственных частот и динамики, инварианты, системы координат, экспорт результатов.
10. Автоматизация и программирование на Python: API препроцессора, работа с препроцессингом выгрузка данных расчета проведение расчета работа с результатами.

Требования к рейтинг – контролю.

1. Выполнение лабораторных работ – 20 баллов.
2. Выполнение заданий – 10 баллов.
3. Создание презентаций – 20 баллов.
4. Написание рефератов – 10 баллов.

Примерные задачи к экзамену

1. Решить задачу о нахождении напряжённо-деформированного состояния куба со сферическим отверстием, внутри отверстия задано ненулевое давление. В качестве нагрузки задать давление изнутри сферы равное по модулю 0.15. Параметры материала: $E = 100$, $\nu = 0.25$.
2. Средствами CAE-системы рассчитать напряженно-деформированное состояние детали конструкции, показанной на рисунке. Исследовать зависимость концентрации напряжений от параметров сетки.



Типовые задачи для самостоятельной работы

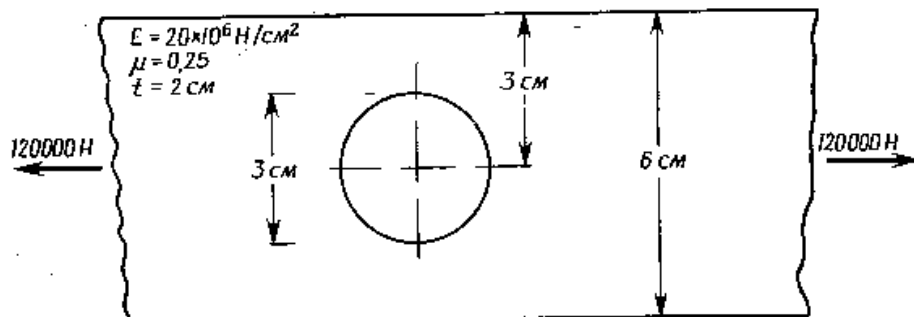
Задача 1.

Составить математическую модель процесса потери устойчивости и провести анализ устойчивости фермы, состоящей из трех стержней равной жесткости и одинаковой длины L , соединенных между собой шарнирными опорами, под действием консервативной силы P . Общая длина $3L$.

Концы стержневой системы имеют жесткое защемление.

Задача 2:

Средствами САЕ-системы рассчитать напряженно-деформированное состояние детали конструкции, показанной на рисунке. Исследовать зависимость концентрации напряжений от параметров сетки.



Задача 3:

Провести анализ собственных частот и форм колебаний цилиндрической оболочки при шарнирном опирании торцов оболочки.

1. Численно решить задачу.
2. Сравнить численное решение с аналитическим.

VII. Материально-техническое обеспечение

Для аудиторной работы

Учебная аудитория № 7 170002, Тверская обл., г.Тверь, Садовый переулок, д.35	Набор учебной мебели, меловая доска.
---	--------------------------------------

Помещение для самостоятельной работы Компьютерный класс № 2 факультета ПМиК № 249	Набор учебной мебели, компьютер, проектор.
---	--

Для самостоятельной работы.

Помещение для самостоятельной работы Компьютерный класс № 2 факультета ПМиК № 249	Набор учебной мебели, компьютер, проектор.
---	--

VIII. Сведения об обновлении рабочей программы дисциплины

№ п.п.	Обновленный раздел рабочей программы дисциплины	Описание внесенных изменений	Дата и протокол заседания кафедры, утвердившего изменения
1	11. 2) Программное обеспечение	Внесены изменения в список ПО	От 24.08.2023 года, протокол № 1 ученого совета факультета
2	V. 1) Рекомендуемая литература	Обновление ссылок на литературу	От 24.08.2023 года, протокол № 1 ученого совета факультета

