

Документ подписан простой электронной подписью

Информация о владельце:

ФИО: Смирнов Сергей Николаевич

Должность: врио ректора

Дата подписания: 05.09.2022 08:34:51

Уникальный программный ключ:

69e375c64f7e975d4e8830e7b4fcc2ad1bf35f08

Министерство науки и высшего образования Российской Федерации

ФГБОУ ВО «Тверской государственный университет»



Утверждаю:

Руководитель ООП:

П.М. Пахомов

28 апреля 2021г.

Рабочая программа дисциплины (с аннотацией)

Симметрия кристаллических структур

Направление подготовки

04.04.01 химия

Направленность (профиль)

Физическая химия

Для студентов 1, 2 курса очной формы обучения

Составитель: к.х.н., доцент Русакова Н.П.

Тверь, 2021

I. Аннотация

1. Цель и задачи дисциплины

Целью освоения дисциплины является: знакомство студента с идеями и методами симметрии, составляющими теоретический фундамент современной химической науки. Задачами дисциплины являются: освоение ее понятийного аппарата, раскрытие основных принципов симметрии, использование модельных симметричных кристаллохимических представлений в решении конкретных проблем химии.

Содержание дисциплины «Симметрия кристаллических структур» определяется как учением о пространственном строении кристаллов и его влиянии на их свойства (физические, химические, механические), так и одной из самых важных концепций современного естествознания – концепцией *симметрии*. Симметричные представления широко проникают в настоящее время во все уголки химии. Кристаллы являются самыми распространенными объектами, которые исследует физика твердого тела и кристаллохимия. Внутреннюю структуру кристалла можно установить, исходя из его свойств симметрии, которые определяют основные характерные свойства кристалла. Теория элементарных частиц, кристаллография и кристаллофизика, теория пространства и времени, молекулярная биология, квантовая химия, многочисленные разделы математики испытали на себе благотворное влияние учения о симметрии.

Предмет дисциплины составляет прежде всего пространственное строение кристаллов и молекул и других химических частиц (молекулярных ионов, комплексов, кластеров) и его влияние на различные свойства веществ. Рассматриваются пути применения *теории симметрии* к конкретным вопросам химии, которые сводятся к изучению алгебраическими методами неалгебраических объектов, например, атомов, молекул, твердых тел и т.д. Большое число твердых химических продуктов принадлежит к кристаллам. При этом химические законы проявляются в кристаллических телах зачастую иначе, чем в растворах, газах и расплавах. Поэтому кристаллы, их строение являются предметом традиционного внимания химиков.

Симметрия является важнейшим свойством кристаллов, как непрерывных сред, так и атомных структур. Симметрия кристаллов может служить основой для *геометрической классификации* и описания кристаллических атомных структур и кристаллических сред. Конкретный вид симметрии кристалла определяет спектр его физических свойств. Классификация кристаллов, анализ их свойств во многом базируется на различии типов симметрии.

2. Место дисциплины в структуре ООП

Дисциплина «Симметрия кристаллических структур» входит в Элективные дисциплины 5 обязательной части Блока 1. «Дисциплины» учебного плана.

Предмет непосредственно связан со многими дисциплинами реализуемой ООП, он логически и содержательно-методически продолжает часть программ дисциплин, изучаемых в первом семестре, в то же время, его содержание дает базу и пересекается в понятийном и терминологическом аппарате с некоторыми дисциплинами второго курса. Так, в рамках курса «Симметрия кристаллических структур» предполагается анализ симметричных групп у силикатов, ленточная структура которых повторяет особенности полимерных звеньев, рассматриваемых дисциплиной «Структура и свойства полимеров». В то же время симметрия конформаций, влияющая на структуру и свойства всего кристалла так же рассматривается параллельно в рамках «Конформационного анализа» с позиции устойчивости торсионных изомеров и т.д.

3. Объем дисциплины 7 зачетных единиц, 252 академических часа,

в том числе:

контактная аудиторная работа: практические занятия - **45** часов, в т. ч.

практическая подготовка – **45** часов;

самостоятельная работа: 171, контроль – 36 часов.

4. Планируемые результаты обучения по дисциплине, соотнесенные с планируемыми результатами освоения образовательной программы

Планируемые результаты освоения образовательной программы (формируемые компетенции)	Планируемые результаты обучения по дисциплине
<p>ОПК-1 Способен выполнять комплексные и расчетно-теоретические исследования в избранной области химии или смежных наук с использованием современных приборов, программного обеспечения и баз данных профессионального назначения</p>	<p>ОПК-1.1. Использует существующие и разрабатывает новые методики получения и характеристики веществ и материалов для решения задач в избранной области химии или смежных наук; ОПК-1.2. Использует современное оборудование, программное обеспечение и профессиональные базы данных для решения задач в избранной области химии или смежных наук.</p>
<p>ОПК-2 Способен анализировать, интерпретировать и обобщать</p>	<p>ОПК-2.1. Проводит критический анализ результатов собственных экспериментальных и</p>

результаты экспериментальных и расчетно-теоретических работ в избранной области химии или смежных наук	расчетно-теоретических работ в избранной области химии или смежных наук; ОПК-2.2. Формулирует заключения и выводы по результатам анализа литературных данных, собственных экспериментальных и расчетно-теоретических работ в избранной области химии или смежных наук.
--	---

5. Форма промежуточной аттестации и семестр прохождения:

зачёт во 2-м семестре,
экзамен в 3-м семестре.

6. Язык преподавания русский.

II. Содержание дисциплины, структурированное по темам (разделам) с указанием отведенного на них количества академических часов и видов учебных занятий

1. Для студентов очной формы обучения:

№	Учебная программа – наименование разделов и тем	Всего (час.)	Контактная работа (час.) Практические занятия	Самостоятельная работа (час.)	Конт роль
1 курс, 2 семестр					
1.	Пространственная решетка	8	2	6	0
2.	Кристаллографические системы	6	2	4	0
3.	Симметрия кристаллов и пространственных решёток	12	4	8	0
4.	Типы изоэдров и их симметрия	14	4	10	0
5.	Стереохимическая классификация структур	10	2	8	0
6.	Симметрия плоских сеток и многогранников	12	4	8	0
7.	Реальный кристалл	14	4	10	0
8.	Энергия кристаллической структуры	12	4	8	0
9.	Симметрия тетраэдров	8	2	6	0
10.	Симметрия параллелоэдров	12	2	10	0
	Итого за семестр:	108	30	78	0
2 курс, 3 семестр					
1.	Кристалл как одна из форм конденсированного состояния вещества	5	1	3	1
2.	Стереохимия и симметрия органических молекул	9	1	6	2
3.	Антисимметрия, цветная симметрия	9	1	6	2
4.	Точечная симметрия кристаллических систем. Некубические группы C_n , S_n , C_{nv} , C_{nh} .	16	2	10	4
5.	Кристаллографические точечные группы симметрии Некубические группы. D_n , D_{nh} , D_{nd} .	18	2	12	4

6.	Кристаллографические точечные группы симметрии. Кубические группы T, T_d, T_h, O, O_h	18	2	12	4
7.	Икосаэдрические и центросимметрические точечные группы симметрии. I, I_h, K, K_h	15	1	10	4
8.	Симметрия бороводородов и карборанов	13	1	8	4
9.	Предельные группы симметрии (группы Кюри)	10	1	6	3
10.	Кристаллографические структуры аллотропных модификаций углерода.	13	1	8	4
11.	Фуллерены, фуллериты. Фуллериды.	9	1	6	2
12.	Квазикристаллы. Мозаики Пенроуза	9	1	6	2
	Итого за семестр:	144	15	93	36
	Итого:	252	45	171	36

III. Образовательные технологии

Учебная программа – наименование разделов и тем (в строгом соответствии с разделом II РПД)	Вид занятия	Образовательные технологии
1. Пространственная решетка	<ul style="list-style-type: none"> практическая работа решение задач и упражнений распределение заданий для самостоятельной работы 	<ul style="list-style-type: none"> традиционные (краткий обзор темы, решение упражнений),
2. Кристаллографические системы	<ul style="list-style-type: none"> практическая работа решение задач и упражнений распределение заданий для самостоятельной работы 	<ul style="list-style-type: none"> традиционные (краткий обзор темы, решение упражнений),
3. Симметрия кристаллов и пространственных решёток	<ul style="list-style-type: none"> практическая работа решение задач и упражнений распределение заданий для самостоятельной работы 	<ul style="list-style-type: none"> традиционные (краткий обзор темы, решение упражнений),
4. Типы изоэдров и их симметрия	<ul style="list-style-type: none"> практическая работа решение задач и упражнений распределение заданий для самостоятельной работы 	<ul style="list-style-type: none"> традиционные (краткий обзор темы, решение упражнений),
5. Стереохимическая классификация структур	<ul style="list-style-type: none"> практическая работа решение задач и упражнений распределение заданий для самостоятельной работы 	<ul style="list-style-type: none"> традиционные (краткий обзор темы, решение упражнений),
6. Симметрия плоских сеток и многогранников	<ul style="list-style-type: none"> практическая работа решение задач и упражнений распределение заданий для самостоятельной работы 	<ul style="list-style-type: none"> традиционные (краткий обзор темы, решение упражнений),
7. Реальный кристалл	<ul style="list-style-type: none"> практическая работа решение задач и упражнений распределение заданий для самостоятельной работы 	<ul style="list-style-type: none"> традиционные (краткий обзор темы, решение упражнений),

8. Энергия кристаллической структуры	<ul style="list-style-type: none"> • практическая работа • решение задач и упражнений • распределение заданий для самостоятельной работы 	<ul style="list-style-type: none"> • традиционные (краткий обзор темы, решение упражнений),
9. Симметрия тетраэдров	<ul style="list-style-type: none"> • практическая работа • решение задач и упражнений • распределение заданий для самостоятельной работы 	<ul style="list-style-type: none"> • традиционные (краткий обзор темы, решение упражнений),
10. Симметрия параллелоэдров	<ul style="list-style-type: none"> • практическая работа • решение задач и упражнений • представление самостоятельной работы 	<ul style="list-style-type: none"> • традиционные (краткий обзор темы, решение упражнений), • информационные (просмотр отчетов и презентаций по самостоятельной работе)

IV. Оценочные материалы для проведения текущей и промежуточной аттестации

2 семестр

Критерии оценки освоения компетенций магистрантами по дисциплине «Симметрия кристаллических структур»

№	Результат (индикатор)	Вид работы / способ	Критерии оценивания
1	ОПК-1.1 ОПК-1.2 ОПК-2.1 ОПК-2.2	Практические работы по темам-1-10 Выполнение практических работ является <i>необходимым, но не достаточным</i> условием получения отметки «зачтено»	Выполнение 1 задания – <i>1 балл</i> (в каждой работе по 5 заданий)
2		Выполнение и представление самостоятельной работы по индивидуальной теме. Выполнение самостоятельной работы по индивидуальной теме является <i>необходимым, но не достаточным</i> условием получения отметки «зачтено»	<i>5 баллов</i> – отчет по самостоятельной работе за семестр представлен в виде презентации, оформлен по требованиям, содержит информацию по всем заданиям; <i>4 балла</i> – отчет по самостоятельной работе за семестр представлен в виде презентации, оформлен по требованиям, содержит информацию более 3/4 от всех заданий; <i>3 балла</i> – отчет по самостоятельной работе за семестр оформлен не в соответствии с требованиями, содержит информацию более 3/4 от всех заданий; <i>2 балла</i> – отчет по самостоятельной работе за семестр оформлен не в соответствии с требованиями, содержит информацию более 2/4 от всех заданий;

			1 балл – отчет по самостоятельной работе за семестр не полон (представлено менее 2/4 от всех заданий), не оформлен в соответствии с требованиями; 0 баллов – задания не выполнены, отчет не представлен.
3		Посещаемость	1
		Итого:	отметка «зачтено» выставляется магистранту, у которого: - набрано более 8 баллов за посещение занятий, -за все практические работы набрано 3 и более баллов, -самостоятельная работа по индивидуальной теме выполнена на 3 балла и более

Текущий контроль успеваемости

Темы практических занятий, вопросы для самоподготовки к теме, примеры заданий

Тема 1. Пространственная решетка

Цель: освоить основные понятия: пространственная решётка, кристаллическая решётка, узел, узловой ряд, ребро, грань, символы, индексы.

Вопросы к теме:

1. В чем отличие пространственной и кристаллической решёток;
2. Одномерная, двухмерная, трехмерная пространственная решетка, особенности каждой из них;
3. Дайте определение узлу кристаллической решетки, узловому ряду, грани;
4. Индексы и символы узла кристаллической решетки, узлового ряда, грани

Пример заданий к теме:

1. Найти индексы узлового ряда, проходящего через два узла кристаллической решетки с символами 101 и 111.
2. Найти индексы узловой сетки, проходящей через три узла кристаллической решетки с символами 110, 101 и 011.
3. Каковы символы узлов, принадлежащих узловому ряду [110] и ближайших к узлу 100?
4. Найти индексы узлов решетки, лежащих в плоскости (110), которая проходит через начало координат
5. В кристаллической решетке с базисными векторами a , b и c задан вектор $R = xa + yb + zc$. При каких условиях прямая, параллельная этому вектору, задает направление узлового ряда?

Тема 2. Кристаллографические системы

Цель: Выявить отличие кристаллографических систем от традиционной декартовой системы координат и научиться их преобразовывать

Вопросы к теме:

1. Базовые элементы кристаллографических координатных систем;
2. Соответствие кристаллографических систем и декартовой системы координат;
3. Возможные типы кристаллографических систем и типы сингоний, которые обеспечивают данные системы;
4. Элементарные ячейки и трансляционные группы Браве, основанные на разных типах кристаллографических координатных систем

Пример заданий к теме:

1. Определить матрицу преобразования осей от гексагональной примитивной ячейки к ортогональной (ортогексагональной) наименьшего объема. Каков тип ячейки Браве в новой установке и каковы параметры новой ячейки по отношению к старой.
2. Найти примитивные элементарные ячейки для кубических гране- и объемноцентрированных ячеек, вычислить длины их ребер и углы между ними, определить объемы, установить, как преобразуются индексы плоскостей (100), (010), (001), (111) и аналогичные индексы узлов.
3. Для структуры моноклинного кристалла гипса $\text{CaSO}_4 \cdot 2\text{H}_2\text{O}$ указана объемноцентрированная ячейка (пр. гр. $I2/c$). Преобразовать эту ячейку в моноклинную базоцентрированную, записать новый символ группы и найти соответствующие преобразования осей и индексов Миллера. Дать два варианта решения.
4. Какие символы получают в кубическом кристалле плоскости (100), (111), (120), (123), если за координатные оси принять диагонали граней кубической ячейки?
5. Для арагонита установлена пр. гр. $Pm\bar{c}n$. Получить матрицы преобразования к минералогической ($Pbnm$) и стандартной ($Pnma$) установке. Найти матрицы пересчета координат атомов для каждой установки

Тема 3. Симметрия кристаллов и пространственных решеток

Цель: Изучение плоскостей скользящего отражения, винтовых осей и 32 классов симметрии

Вопросы к теме:

1. Определение элементов симметрии и операций симметрии пространственных решеток;
2. Вывод плоскостей скользящего отражения и винтовых осей как элементов симметрии пространственных решеток;
3. Возможные пространственные группы симметрии;
4. Матричный метод описания операций симметрии;

5. 32 класса симметрии, основанные на операциях и элементах симметрии внешней формы кристалла.

Пример заданий к теме:

1. Какому преобразованию соответствуют последовательно выполненные операции отражения в плоскости tu и поворота вокруг оси $2x$?
2. Нарисовать стереографическую проекцию ТГС, приняв за порождающие операции симметрии отражения в двух взаимно перпендикулярных плоскостях симметрии и поворот вокруг оси C_2 , перпендикулярной к одной из плоскостей и лежащей в плоскости другой. Определить порядок группы, правильные системы точек, дать обозначение ТГС по Герману-Могену и Шенфлису
3. Определить элементы симметрии и точечную группу молекулы нитробензола (рис. 3) в зависимости от ее конформации.
4. Операцию какого рода (I или II) представляют матрицы симметрических преобразований: а) $010 / 100 / 001$; б) $0\bar{1}0 / \bar{1}00 / 00\bar{1}$, в) $\bar{1}00 / 00\bar{1} / 010$; г) $100 / 001 / 01\bar{0}$?
5. Какие координаты получит точка xuz при повороте вокруг оси C_2 , проходящей через начало координат и совпадающей: а) с осью Z ; б) с осью X ; в) с осью Y ?

Тема 4. Типы изоэдров и их симметрия

Цель: Изучить типы изоэдров и типы их симметрии

Вопросы к теме:

1. Типы и группы симметрии пирамид и дипирамид;
2. Типы и группы симметрии призм и антипризм;
3. Типы и группы симметрии трапецоэдров;
4. Типы и группы симметрии скаленоэдров.

Пример заданий к теме:

1. Пользуясь общей теоремой Эйлера об осях, определить, под каким углом пересекаются две оси 3-го порядка, если их равнодействующей будет ось 2-го порядка.
2. Определить в правильном икосаэдре минимальный угол между: а) осями 2-го и 5-го порядков; б) между осями 3-го порядка.
3. Изобразить проекцию элементов симметрии, содержащихся в следующих молекулах: 1) этилен C_2H_4 , 2) хлороформ $CHCl_3$, 3) бензол C_6H_6 .
4. Определить ТГС изомеров: а) дихлорбензола; б) трихлорбензола.
5. Какой может быть симметрия молекул состава: 1) AB_2 ; 2) A_2B_2 ; 3) A_2B_3 ?

Тема 5. Стереохимическая классификация структур

Цель: Изучить основы стереохимической классификации

Вопросы к теме:

1. Типы структур химических элементов;
2. Существование основных и побочных валентностей в кристаллах ;

3. Энантиомерия и хиральность;
4. Координационное число и координационный полиэдр. Тела Платона

Пример заданий к теме:

1. Определить, как изменяется симметрия молекулы Ax_n при постепенном замещении X , если она имеет форму: а) тетраэдра; б) квадрата; в) тетрагональной пирамиды; г) тригональной бипирамиды; д) октаэдра.
2. В структуре $SrCl_2$ атомы стронция имеют правильную кубическую координацию. Определить пространственную группу, если $Z = 4$.
3. Молекулы в структуре $Co(NH_3)_3(NO_2)_2Cl$ (пр. гр. $I41/a$, $Z = 8$) имеют октаэдрическую конфигурацию. Определить симметрию комплекса и разместить лиганды по вершинам октаэдра.
4. Кристаллы триазида циануровой кислоты $[NC(N_3)]_3$ имеют пр. гр. $P63/m$, $Z = 2$. Доказать, что молекула плоская.
5. Упорядоченная низкотемпературная модификация нитрита натрия $NaNO_2$ имеет пр. гр. $Imm2$ ($Z = 2$). Определить число координатных параметров структуры.

Тема 6. Симметрия плоских сеток и многогранников

Цель: Изучить и уметь описывать точечные группы симметрии плоских сеток и многогранников

Вопросы к теме:

1. Определение и элементы трансляции и симметрии плоских сеток;
2. Определение и элементы трансляции и симметрии многогранников;
3. Точечные группы симметрии для описания плоских сеток на примере графена
4. Влияние точечной симметрии кристалла на геометрию кристаллической решетки

Пример заданий к теме:

1. Доказать, что в элементарной ячейке (которая построена на кратчайших трансляциях решетки) углы между ребрами лежат в пределах $60^\circ \leq \alpha, \beta, \gamma \leq 120^\circ$.
2. Найти элементы симметрии, порожденные действием перпендикулярной трансляции на следующие оси: 1) 3 ; 2) 3 ; 3) 4_3 ; 4) 4 ; 5) 6 ; 6) 6_3 ; 7) 6 .
3. Найти элементы симметрии, которые возникают при действии наклонной трансляции на следующие оси: 1) 2 ; 2) 2_1 ; 3) 4 .
4. Найти элементы симметрии, которые возникают при действии наклонной трансляции на следующие плоскости симметрии: 1) m ; 2) b ; 3) n .
5. Определить, к каким сингониям относятся кристаллические структуры, имеющие следующие наборы старших элементов симметрии: 1) C_6 ; 2) S_4 ; 3) C_3 ; 4) $4C_3$; 5) $\bar{6}$; 6) $3C_2$; 7) C_4 ; 8) $3S_4$; 9) $3C_4$; 10) $3C_2 + 4C_3$; 11) $\bar{3}$; 12) $2 + C_2$; 13) $\bar{1}$; 14) C_1 .

Тема 7. Реальный кристалл

Цель: Научиться определять связь между физическими свойствами и симметрией реальных кристаллов

Вопросы к теме:

1. Дефекты и их типы в реальных кристаллах;
2. Классификации дефектов: точечные дефекты и дислокации;
3. Контур и вектор Бюргерса;
4. Движения дислокаций. Источники дислокаций;
5. Взаимодействие дислокаций с точечными дефектами
6. Двухмерные дефекты: дефекты упаковки и малоугловые границы

Пример заданий к теме:

1. Определить кристаллографические индексы всех возможных линий единичных краевых дислокаций, скользящих в плоскости (111) ГЦК решетки. Указать их векторы Бюргерса.
2. Одинаковы ли слоиности следующих упаковок: 1) ...*ггк*... и ...*ккг*...; 2) ...*гггк*... и ...*кккг*...; 3) ...*ггкгг*... и ...*ккгкк*...?
3. Какие из следующих шестислойных ПШУ эквивалентны друг другу: 1)...*АВАВАС*...; 2)...*АВСАСВ*...; 3)...*АВАСВС*...; 4)...*АВАВСВ*...
4. В структуре соединения *AmBnOp* атомы кислорода окружают атомы *A* по тетраэдру, а атомы *B* – по октаэдру. Определить формулу соединения, если в ближайшей координационной сфере кислорода – один атом *A* и три атома *B*.
5. Кристалл NaCl поместили в однородное электрическое поле, вектор напряженности которого совпадает с направлением [110]. Найти симметрию кристалла в поле

Тема 8: Энергия кристаллической структуры

Цель: Научиться вычислять энергию кристаллической решетки

Вопросы к теме:

1. Энергия решетки.
2. Вывод и обоснование уравнения Борна;
3. Вывод и обоснование цикла Борна-Габбера;
4. Вывод и обоснование уравнения Капустинского.

Пример заданий к теме:

1. Определите энергию кристаллической решетки NaCl с помощью уравнения Капустинского
2. Определите энергию кристаллической решетки NaCl с помощью уравнения Борна
3. Определите энергию кристаллической решетки NaCl с помощью цикла Борна-Габбера
4. Определите энергию кристаллической решетки LiCl с помощью уравнения Капустинского сравните с полученным значением для CsCl
5. Определить постоянную Моделунга для кристаллической решетки NaCl

Тема 9: Симметрия тетраэдров

Цель: изучить симметрию тетраэдров и реальных кристаллов, в которых можно выделить такой элемент внутренней структуры

Вопросы к теме:

1. Элементы и точечные группы симметрии тетраэдров.
2. Реальные кристаллы, в пространственной структуре которых можно выделить тетраэдры;
3. Основные типы упаковок атомов в таких структурах;

Пример заданий к теме:

1. Определить индексы в формуле соединения $AmBnXp$, в координационной структуре которого атомы A и B тетраэдрически координированы атомами X , которые в свою очередь тетраэдрически окружены $2A$ и $2B$.
2. В структуре кольцевого силиката берилла атомы Al окружены атомами O по октаэдру, атомы Be – по тетраэдру. Координационное число всех концевых атомов кислорода одноэтажного шестичленного кольца равно 3. Определить формулу берилла.
3. В структуре оксофторида меди и железа атомы O и F образуют КПУ, ионы Cu^{2+} занимают $1/2$ октаэдрических пустот, а ионы Fe^{3+} – $1/8$ тетраэдрических. Определить формулу соединения
4. Вычислить коэффициент плотности упаковки двух сортов шаров, бóльшие из которых образуют КПУ, а меньшие занимают все: а) октаэдрические пустоты; б) тетраэдрические пустоты. Какие структурные типы представляют эти упаковки
5. Выделив ячейку Браве в КПУ и ГПУ, показать, сколько октаэдрических и тетраэдрических пустот приходится на один шар плотнейшей упаковки. Записать координаты центров шаров и пустот обоих типов, выбрав начало координат в центре шара

Тема 10: Симметрия параллелоэдров

Цель: изучить симметрию ромбододекаэдра, пентагонального додекаэдра

Вопросы к теме:

1. Элементы и точечные группы симметрии ромбододекаэдра.
2. Элементы и точечные группы симметрии пентагонального додекаэдра.
3. Реальные кристаллы, в пространственной структуре которых можно выделить ромбододекаэдр и пентагональный додекаэдр;
4. Основные типы упаковок таких структур;

Пример заданий к теме:

1. Элементы симметрии и координационные многогранники в перовските и кристаллах его типа.
2. Элементы симметрии и координационные многогранники в шпинели и кристаллах его типа.
3. Элементы симметрии и координационные многогранники в кристаллах типа силикатов.

4. Элементы симметрии и координационные многогранники в кристаллах аллотропных модификаций углерода.
5. Элементы симметрии и координационные многогранники в кристаллах аллотропных модификаций железа.

Самостоятельная работа по соответствующей теме включает:

Тема 1. *Пространственная решетка*

1. Привязку к ней объекта своей научной деятельности, основным условием которого является наличие твердой фазы. Возможен выбор магистрантом другого объекта, обладающего монокристаллической структурой.
2. Определение типа кристаллической решетки и её свойств по имеющимся базам данных.
3. Обзор имеющихся научных работ, сходных по теме с научным исследованием обучающегося.

Тема 2. *Кристаллографические системы*

1. Привязку к ней объекта своей индивидуальной темы для самостоятельной работы.
2. Определение типа сингонии, элементарной ячейки и трансляционной группы Браве для объекта по имеющимся базам данных.
3. Отображение внутренней структуры выбранного объекта с привлечением программного продукта GAMESS, распространяемого без лицензии.

Тема 3. *Симметрия кристаллов и пространственных решёток*

1. Привязку объекта своей индивидуальной темы для самостоятельной работы и определённому классу симметрии.
2. Определение наличия в выбранном объекте винтовых осей, плоскостей скользящего отражения.
3. Привлечение GAMESS для расчета структуры выбранного объекта. Подбор методов для расчета на основании информации, найденной в специализированной литературе. Анализ методов, выбор наиболее оптимального для своих целей.

Тема 4. *Типы изоэдров и их симметрия*

1. Привязку объекта своей индивидуальной темы для самостоятельной работы и выделить в нем типы изоэдров.
2. Для каждого из выделенных многогранников определить точечную группу симметрии по Шенфлису и Генри-Могену.
3. С помощью выбранного метода осуществить расчета структуры выбранного объекта в GAMESS. Провести анализ выбранного метода на основании полученных результатов.

Тема 5. *Стереохимическая классификация структур*

1. Привязку объекта своей индивидуальной темы для самостоятельной работы и выделить в нем основные и побочные валентности, типы координационных полиэдров.
2. На основании стереохимической классификации показать правильность их выделения .
3. Провести оценку возникающим в ходе расчета структуры выбранного объекта в GAMESS ошибкам.

Тема 6. Симметрия плоских сеток и многогранников

1. Провести проверку расчета структуры выбранного объекта в GAMESS другим методом.
2. Провести сравнительный анализ выбранного метода на основании полученных результатов и имеющихся данных.
3. Провести оценку возникающим в ходе расчета структуры выбранного объекта в GAMESS ошибкам.

Тема 7. Реальный кристалл

1. Составить отчет по расчету структуры выбранного объекта в GAMESS двумя разными методами.
2. Показать в отчете основные характеристики объекта, полученные в результате расчета и дать им оценку.
3. Оформить отчет в виде презентации PowerPoint для последующего представления на зачете.

Тема 8: Энергия кристаллической структуры

1. Используя свой объект определить для него энергию кристаллической решетки.
2. Показать оценку различных методов определения и сравнить с имеющимися литературными данными.

Тема 9: Симметрия тетраэдров

1. Привязку объекта своей индивидуальной темы для самостоятельной работы и выделить в нем виды координационных полиэдров и их тип симметрии.
2. С помощью расчета структуры выбранного объекта в GAMESS оценить расстояния между атомами в координационных полиэдрах, выделяемых в объекте.
3. Составить схему-рисунок внутреннего строения объекта с выделенными в нем координационными полиэдрами.

Тема 10: Симметрия параллелоэдров

1. Подготовка материала и презентации по индивидуальной теме для самостоятельной работы.

Промежуточная аттестация

К зачету допускаются магистранты, успешно освоившие учебную программу за 2 семестр по дисциплине «Симметрия кристаллических структур». Положительным результатом изучения является посещение занятий, выполнение всех практических работ курса, каждую на 3 балла и более, а также выполнение самостоятельной работы. На зачетное занятие выносятся доклад и презентация в Power Point по индивидуальной теме для самостоятельной работы.

3 семестр

Учебная программа – наименование разделов и тем	Вид занятия	Образовательные технологии
1. Кристалл как одна из форм конденсированного состояния вещества	<ul style="list-style-type: none"> • практическая работа • решение задач и упражнений • распределение заданий для самостоятельной работы 	<ul style="list-style-type: none"> • традиционные (краткий обзор темы, решение упражнений),
2. Стереохимия и симметрия органических молекул	<ul style="list-style-type: none"> • практическая работа • решение задач и упражнений • распределение заданий для самостоятельной работы • проверка самостоятельной работы по предыдущей теме 	<ul style="list-style-type: none"> • традиционные (краткий обзор темы, решение упражнений, проверка домашнего задания),
3. Антисимметрия, цветная симметрия	<ul style="list-style-type: none"> • практическая работа • решение задач и упражнений • распределение заданий для самостоятельной работы • проверка самостоятельной работы по предыдущей теме 	<ul style="list-style-type: none"> • традиционные (краткий обзор темы, решение упражнений, проверка домашнего задания),
4. Точечная симметрия кристаллических систем. Некубические группы C_n , S_n , C_{nv} , C_{nh} .	<ul style="list-style-type: none"> • практическая работа • решение задач и упражнений • распределение заданий для самостоятельной работы • проверка самостоятельной работы по предыдущей теме 	<ul style="list-style-type: none"> • традиционные (краткий обзор темы, решение упражнений, проверка домашнего задания),
5. Кристаллографические точечные группы симметрии Некубические группы. D_n , D_{nh} , D_{nd}	<ul style="list-style-type: none"> • практическая работа • решение задач и упражнений • распределение заданий для самостоятельной работы • проверка самостоятельной работы по предыдущей теме 	<ul style="list-style-type: none"> • традиционные (краткий обзор темы, решение упражнений, проверка домашнего задания),
6. Кристаллографические точечные группы симметрии. Кубические группы T , T_d , T_h , O , O_h	<ul style="list-style-type: none"> • практическая работа • решение задач и упражнений • распределение заданий для самостоятельной работы • проверка самостоятельной работы по предыдущей теме 	<ul style="list-style-type: none"> • традиционные (краткий обзор темы, решение упражнений, проверка домашнего задания),

7. Икосаэдрические и центросимметрические точечные группы симметрии. I, I_h, K, K_h	<ul style="list-style-type: none"> • практическая работа • решение задач и упражнений • распределение заданий для самостоятельной работы • проверка самостоятельной работы по предыдущей теме 	<ul style="list-style-type: none"> • традиционные (краткий обзор темы, решение упражнений, проверка домашнего задания),
8. Симметрия боратоводородов и карборанов	<ul style="list-style-type: none"> • практическая работа • решение задач и упражнений • распределение заданий для самостоятельной работы • проверка самостоятельной работы по предыдущей теме 	<ul style="list-style-type: none"> • традиционные (краткий обзор темы, решение упражнений, проверка домашнего задания),
9. Предельные группы симметрии (группы Кюри)	<ul style="list-style-type: none"> • практическая работа • решение задач и упражнений • распределение заданий для самостоятельной работы • проверка самостоятельной работы по предыдущей теме 	<ul style="list-style-type: none"> • традиционные (краткий обзор темы, решение упражнений, проверка домашнего задания),
10. Кристаллографические структуры аллотропных модификаций углерода	<ul style="list-style-type: none"> • практическая работа • решение задач и упражнений • распределение заданий для самостоятельной работы • проверка самостоятельной работы по предыдущей теме 	<ul style="list-style-type: none"> • традиционные (краткий обзор темы, решение упражнений, проверка домашнего задания),
11. Фуллерены, фуллериты. Фуллериды.	<ul style="list-style-type: none"> • практическая работа • решение задач и упражнений • распределение заданий для самостоятельной работы • проверка самостоятельной работы по предыдущей теме 	<ul style="list-style-type: none"> • традиционные (краткий обзор темы, решение упражнений, проверка домашнего задания),
12. Квазикристаллы. Мозаики Пенроуза	<ul style="list-style-type: none"> • практическая работа • решение задач и упражнений • представление самостоятельной работы 	<ul style="list-style-type: none"> • традиционные (краткий обзор темы, решение упражнений), • информационные (просмотр отчетов и презентаций по самостоятельной работе)

Критерии оценки освоения компетенций магистрантами по дисциплине «Симметрия кристаллических структур»

№	Результат (индикатор)	Вид работы / способ	Критерии оценивания
1	ОПК-1.1 ОПК-1.2 ОПК-2.1 ОПК-2.2	Практические работы по темам-1-12 Выполнение практических работ является <i>необходимым, но не достаточным</i>	Выполнение 1 задания – <i>1 балл</i> (в каждой работе по 5 заданий)

		условием получения отметки «зачтено»	
2		<p>Выполнение и представление самостоятельной работы по индивидуальной теме.</p> <p>Выполнение самостоятельной работы по индивидуальной теме является <i>необходимым, но не достаточным</i> условием получения отметки «зачтено»</p>	<p>5 баллов – отчет по самостоятельной работе за семестр представлен в виде презентации, оформлен по требованиям, содержит информацию по всем заданиям;</p> <p>4 балла – отчет по самостоятельной работе за семестр представлен в виде презентации, оформлен по требованиям, содержит информацию более 3/4 от всех заданий;</p> <p>3 балла – отчет по самостоятельной работе за семестр оформлен не в соответствии с требованиями, содержит информацию более 3/4 от всех заданий;</p> <p>2 балла – отчет по самостоятельной работе за семестр оформлен не в соответствии с требованиями, содержит информацию более 2/4 от всех заданий;</p> <p>1 балл – отчет по самостоятельной работе за семестр не полон (представлено менее 2/4 от всех заданий), не оформлен в соответствии с требованиями;</p> <p>0 баллов – задания не выполнены, отчет не представлен.</p>
3		Посещаемость	1

Текущий контроль успеваемости

Темы практических занятий, вопросы для самоподготовки к теме, примеры заданий

Тема 1. Кристалл как одна из форм конденсированного состояния вещества

Цель: изучить, как решетчатое строение вещества влияет на его основные свойства.

Вопросы к теме:

1. Как однородность и анизотропия кристалла определяют его пьезоэффект, двойное лучепреломление света, явления пиро- и пьезоэлектричества и др.;
2. Рост растворение и разложение кристалла;
3. Самоогранка кристалла в процессе роста.

Тема 2. Стереохимия и симметрия органических молекул

Цель: Изучить основные типы органических кристаллов, их симметрию и стереохимию

Вопросы к теме:

1. Атомные, ионные радиусы Ван-дер-Ваальса в описании формы, симметрии и размера молекул;

2. Распределение органических кристаллов по структурным классам;
3. Топология молекулярных упаковок;
4. Упаковка по принципу «выступ к впадине»;
5. Хиральность упаковок, типы.

Пример заданий к теме:

1. Плотнейшая шаровая упаковка образована атомами X , атомы A и B занимают четверть тетраэдрических и половину октаэдрических пустот соответственно. Какова формула соединения?
а) A_2BX б) AB_2X в) ABX_2 г) A_2B_2X д) A_4B_2X .
2. Атомы кислорода образуют плотнейшую упаковку, в которой атомы кремния занимают восьмую часть тетраэдрических пустот, а атомы магния – половину октаэдрических. Определить формулу соединения.
а) $MgSiO_3$ б) Mg_2SiO_4 в) Mg_3SiO_5 г) $Mg_2Si_2O_6$ д) Mg_4SiO_6
3. Сколько различных плотнейших шаровых упаковок представлено ниже:
1) $C(ABABAC)A$, 2) $B(ABCACB)A$, 3) $C(ABACBC)A$,
4) $B(ABABCB)A$, 5) $A(CBACBA)C$?
а) 1 б) 2 в) 3 г) 4 д) 5
4. Каких плотнейших шаровых упаковок существует только по одной?
а) 3-слойная б) 4-слойная в) 5-слойная г) 6-слойная
д) 7-слойная е) 8-слойная
5. Чему равно КЧ атома в плотнейшей шаровой упаковке?
а) 6 б) 8 в) 10 г) 12 д) 14

Тема 3. Антисимметрия, цветная симметрия

Цель: Изучить типы и применение антисимметрии и цветной симметрии

Вопросы к теме:

1. Черно-белые точечные группы симметрии;
2. Цветные точечные группы симметрии
3. Применение антисимметрии и цветной симметрии.

Пример заданий к теме:

1. Написать групповые множества одноцветной группы $4mm$;
2. Написать групповые множества черно-белой группы $4'mm'$;
3. Написать групповые множества серой группы $4mm1'$;

Тема 4. Точечная симметрия кристаллических систем. Некубические группы C_n , S_n , C_{nv} , C_{nh}

Цель: Изучить некубические группы C_n , S_n , C_{nv} , C_{nh} симметрии

Вопросы к теме:

1. Группа симметрии C_n ;
2. Группа симметрии S_n ;
3. Группа симметрии C_{nv} ;
4. Группа симметрии C_{nh}

Пример заданий к теме:

1. Написать матричную форму для группы C_n ;
2. Написать матричную форму для группы S_n ;
3. Написать матричную форму для группы C_{nv} ;
4. Написать матричную форму для группы C_{nh} ;

Тема 5. Кристаллографические точечные группы симметрии Некубические группы. D_n, D_{nh}, D_{nd} .

Цель: Изучить некубические группы D_n, D_{nh}, D_{nd} симметрии

Вопросы к теме:

1. Группа симметрии D_n ;
2. Группа симметрии D_{nh} ;
3. Группа симметрии D_{nd} .

Пример заданий к теме:

1. Написать матричную форму для группы D_n ;
2. Написать матричную форму для группы D_{nh} ;
3. Написать матричную форму для группы D_{nd} .

Тема 6. Кристаллографические точечные группы симметрии. Кубические группы T, T_d, T_h, O, O_h

Цель: Изучить кубические группы T, T_d, T_h, O, O_h симметрии

Вопросы к теме:

1. Группа симметрии T ;
2. Группа симметрии T_d ;
3. Группа симметрии T_h ;
4. Группа симметрии O ;
5. Группа симметрии O_h ;

Пример заданий к теме:

1. Написать матричную форму для группы T ;
2. Написать матричную форму для группы T_d ;
3. Написать матричную форму для группы T_h ;
4. Написать матричную форму для группы O ;
5. Написать матричную форму для группы O_h ;

Тема 7. Икосаэдрические и центросимметрические точечные группы симметрии. I, I_h, K, K_h

Цель: Изучить икосаэдрические и центросимметрические точечные группы симметрии I, I_h, K, K_h

Вопросы к теме:

1. Группа симметрии I ;

2. Группа симметрии I_h ;
3. Группа симметрии K ;
4. Группа симметрии K_h ;

Пример заданий к теме:

1. Написать матричную форму для группы I ;
2. Написать матричную форму для группы I_h ;
3. Написать матричную форму для группы K ;
4. Написать матричную форму для группы K_h ;

Тема 8. Симметрия бороводородов и карборанов

Цель: Изучить симметрию бороводородов и карборанов

Вопросы к теме:

1. Группа симметрии бороводородов;
2. Группа симметрии карборанов;

Пример заданий к теме:

1. Типы симметричных преобразований в бороводородах;
2. Типы симметричных преобразований в карборанах;

Тема 9. Предельные группы симметрии (группы Кюри)

Цель: Изучить предельные группы симметрии (группы Кюри)

Вопросы к теме:

1. Группы симметрии с осями бесконечного порядка;
2. Обозначение по Шенфлису и Генри-Могену групп симметрии с осями бесконечного порядка;
3. Суперпозиция групп симметрии
4. Принцип Кюри

Пример заданий к теме:

1. Обозначение групп с циклической симметрией и выделение их инвариантов;
2. Выделение предельной группы и её инвариантов
3. Выделение конечных точечных групп и их надгруппы;

Тема 10. Кристаллографические структуры аллотропных модификаций углерода.

Цель: Изучить аллотропные модификации углерода и их кристаллическое строение.

Вопросы к теме:

1. Кристаллографическая структура алмаза;
2. Кристаллографическая структура графита;

3. Кристаллографическая структура графена;
4. Кристаллографическая структура фуллеренов.

Пример заданий к теме:

1. Анализ плоскостей скользящего отражения в алмазе;
2. Чему равны параметры кристаллической ячейки и каков характер трансляционных элементов в нанотрубке, образованной на основе кристаллической сетки графена
3. Чему равны параметры кристаллической ячейки и каков характер трансляционных элементов в нанотрубке, образованной на основе кристаллической сетки графена с включением пятиугольных элементов 7 к 1.
4. К какому веществу относится кристалл, если параметры его кубической элементарной ячейки составляют:
а) 3,57 Å; б) 5,43 Å; в) 5,68 Å, г) 6,49 Å
1) серое олово, 2) кремний, 3) алмаз, 4) германий

Тема 11. Фуллерены, фуллериты. Фуллериды.

Цель: Изучить кристаллическое строение фуллеренов, фуллеритов, фуллеридов.

Вопросы к теме:

1. Структура молекул C_{60} и их кристаллическое строение;
2. Структура молекул C_{70} и их кристаллическое строение;
3. Простейшие фуллериды и их структурные отличия от фуллеренов и фуллеритов
4. Икосаэдрические сингонии в описании фуллеренов, фуллеритов, фуллеридов.

Пример заданий к теме:

1. Рассчитать параметры кристаллической ячейки C_{60} если длина связи С-С составляет 1,44 Å, а Ван-дер-Ваальсов радиус всей молекулы 5,25 Å;
2. Предположив, что параметр кристаллической ячейки C_{60} $a=14,17$ Å, провести аппроксимацию молекул сферами и получить тип упаковки молекул C_{60} .
3. Пользуясь принципом Кюри получить точечную группу симметрии элементарной ячейки кристалла фуллерита;

Тема 12. Квазикристаллы. Мозаики Пенроуза.

Цель: Изучить кристаллическое строение квазикристаллов

Вопросы к теме:

1. Особенности кристаллической структуры шехтманитов;
2. Квазикристаллы и их нетрансляционное упорядочение;
3. Методы моделирования квазикристаллов и их аппроксимантов.

Пример заданий к теме:

1. Типы и примеры квазикристаллов и их аппроксимантов
2. Как используется принцип золотого сечения в моделировании квазикристаллов и их аппроксимантов;
3. Как используются числа Фибоначчи в моделировании квазикристаллов и их аппроксимантов;
4. Применимость бесконечной мозаики Пенроуза в описании квазикристаллов.

Самостоятельная работа по соответствующей теме включает:

Тема 1. Кристалл как одна из форм конденсированного состояния вещества

1. Привязку к ней объекта своей научной деятельности, основным условием которого является наличие твердой фазы. Возможен выбор магистрантом другого объекта, обладающего монокристаллической структурой.
2. Определение физических и химических свойств объекта по имеющимся базам данных.
3. Обзор имеющихся научных публикаций за последние 5 лет, посвященных изучению свойств объекта.
4. Составление отчета по теме.

Тема 2. Стереохимия и симметрия органических молекул

1. Определение типа упаковки для объекта по имеющимся базам данных.
2. Отображение координационного числа для объекта по имеющимся базам данных.
3. Составление отчета по теме.

Тема 3. Антисимметрия, цветная симметрия

1. Определение цвета симметрии объекта по имеющимся базам данных.
2. Отображение цвета симметрии для объекта по имеющимся базам данных.
3. Составление отчета по теме.

Тема 4. Точечная симметрия кристаллических систем. Некубические группы C_n , S_n , C_{nv} , C_{nh}

1. Определение наличия некубических групп симметрии C_n , S_n , C_{nv} , C_{nh} в объекте по имеющимся базам данных.
2. Отображение некубических групп симметрии C_n , S_n , C_{nv} , C_{nh} для объекта по имеющимся базам данных.

3. Составление отчета по теме.

**Тема 5. Кристаллографические точечные группы симметрии
Некубические группы. D_n, D_{nh}, D_{nd}**

1. Определение наличия некубических групп симметрии D_n, D_{nh}, D_{nd} в объекте по имеющимся базам данных.
2. Отображение некубических групп симметрии D_n, D_{nh}, D_{nd} для объекта по имеющимся базам данных.
3. Составление отчета по теме.

Тема 6. Кристаллографические точечные группы симметрии. Кубические группы T, T_d, T_h, O, O_h

1. Определение наличия кубических групп симметрии T, T_d, T_h, O, O_h в объекте по имеющимся базам данных.
2. Отображение кубических групп симметрии T, T_d, T_h, O, O_h для объекта по имеющимся базам данных.
3. Составление отчета по теме.

Тема 7. Икосаэдрические и центросимметрические точечные группы симметрии I, I_h, K, K_h

1. Определение наличия икосаэдрических и центросимметрических точечных групп симметрии I, I_h, K, K_h в объекте по имеющимся базам данных.
2. Отображение икосаэдрических и центросимметрических точечных групп симметрии I, I_h, K, K_h для объекта по имеющимся базам данных.
3. Составление отчета по теме.

Тема 8. Симметрия борводородов и карборанов

1. Определение наличия элементов симметрии, сходных с борводородами в объекте по имеющимся базам данных.
2. Определение наличия элементов симметрии, сходных с карборанами в объекте по имеющимся базам данных.
3. Отображение результатов и составление отчета по теме.

Тема 9. Предельные группы симметрии (группы Кюри)

1. Определение наличия групп Кюри в объекте по имеющимся базам данных.
2. Отображение групп Кюри для объекта по имеющимся базам данных.
3. Составление отчета по теме.

Тема 10. Кристаллографические структуры аллотропных модификаций углерода.

1. Определение наличия элементов симметрии, сходных с элементами симметрии аллотропных модификаций углерода, олова и др. в объекте по имеющимся базам данных.
2. Отображение результатов и составление отчета по теме.

Тема 11. Фуллерены, фуллериты. Фуллериды.

1. Определить, исходя из традиционных параметров молекул C_{60} и C_{70} возможность использования их для транспортировки вашего объекта. Обосновать утверждение.
2. Определить, исходя из традиционных параметров молекул C_{60} и C_{70} возможность использования вашего кристалла, как элемента фуллерида.
3. Составление отчета по теме.

Тема 12. Квазикристаллы. Мозаики Пенроуза.

1. Подготовка материала по самостоятельным работам для презентации.

Пример контрольной работы по темам 1-5 2 семестр:

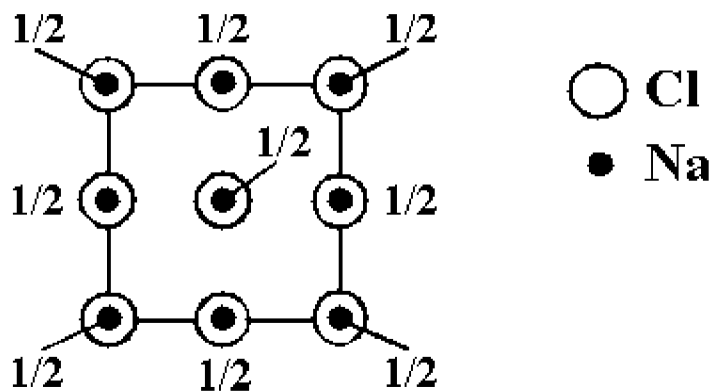
План:

1. Проекция ячейки
2. Тип решетки (с обоснованием)
3. Число формульных единиц (Z)
4. Координационное число и координационный многогранник (для каждого сорта атомов)
5. Характер структуры и тип связей
6. Описание в терминах ПШУ, если оно возможно (ПШУ-плотная шаровая упаковка)
7. Структурный класс

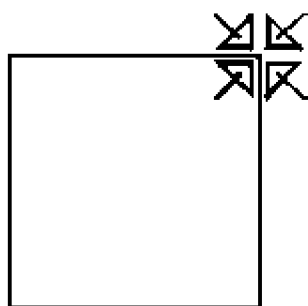
Пример описания



1. Проекция ячейки:



2. Тип решетки: кубическая гранецентрированная;



обоснование: наличие четырех пересекающихся осей 3

3. Число формульных единиц: $Z = 4 \text{ NaCl}$
4. Координационные числа и координационные многогранники:
 Na – 6 (октаэдр)
 Cl – 6 (октаэдр)
5. Характер структуры, тип связей: гомодесмическая (монолитная) структура с ионными связями
6. Описание в терминах ПШУ:
 ионы Cl^- образуют трехслойную ПШУ,
 ионы Na^+ занимают все октаэдрические пустоты
7. Структурный класс: $Fm\bar{3}m$, $Z = 4(m\bar{3}m; m\bar{3}m)$

Промежуточная аттестация

Примерные вопросы для подготовки к экзамену по дисциплине «Симметрия кристаллических структур» 3 семестр

1. Перечислите важнейшие (наиболее широко распространенные) структурные типы металлов. Кратко охарактеризуйте особенности этих структур.
2. Приведите примеры металлов, структура которых представляет собой двухслойную плотнейшую шаровую упаковку. Как расположены атомы в элементарных ячейках этих металлов? Какова координация атомов?

3. Приведите примеры металлов, структура которых представляет собой трехслойную плотнейшую шаровую упаковку. Как расположены атомы в элементарных ячейках этих металлов? Какова координация атомов?
4. Приведите примеры металлов, структура которых представляет собой объемноцентрированную кубическую кладку. Как расположены атомы в элементарных ячейках этих металлов? Какова координация атомов?
5. Назовите несколько различных типов аномальных кристаллических структур металлов. Поясните эти примеры.
6. Приведите примеры и кратко опишите строение металлов, структуры которых представляют собой искаженные структурные типы меди и магния.
7. Приведите примеры и кратко охарактеризуйте структуры металлов, представляющие собой многослойные плотнейшие шаровые упаковки.
8. Опишите особенности кристаллических структур ртути и полония.
9. Чем определяется предпочтительное число ковалентных связей в кристаллических структурах неметаллов? Приведите примеры.
10. Какую структуру имеют отвердевшие инертные газы?
11. Опишите особенности высокотемпературных кристаллических модификаций фтора и кислорода.
12. Какое видоизменение кристаллической структуры наблюдается в ряду Cl_2 , Br_2 , I_2 ?
13. Перечислите важнейшие модификации серы. Кратко охарактеризуйте их структуру.
14. Каков характер кристаллических структур серого и красного селена? Кратко опишите основные особенности этих структур.
15. Какую координацию имеют атомы в кристаллах теллура, мышьяка и германия? Каковы координационные числа и координационные многогранники в этих структурах?
16. Опишите структурные особенности двух кристаллических модификаций азота.
17. Каков характер структуры белого и черного фосфора? Кратко опишите основные особенности этих структур.
18. Какое видоизменение кристаллической структуры наблюдается в ряду As , Sb , Bi ?
19. Сравните кристаллические структуры гексагонального мышьяка и ортогонального черного фосфора.
20. Перечислите и кратко опишите важнейшие кристаллические формы углерода.
21. Кратко опишите особенности кристаллических структур кремния, германия и олова.
22. Кратко опишите кристаллическую структуру одной из тетрагональных модификаций бора (B-50). Укажите координационные числа и многогранники атомов бора в этой структуре.
23. Опишите особенности кристаллической структуры галлия.

24. Назовите и кратко опишите интерметаллиды, подобные меди, магнию, α -железу.

**2.Макет экзаменационного билета по дисциплине
«Симметрия кристаллических структур»
3 семестр**

1. Дефекты кристаллов, Типы дефектов. Использование дефектов для получения материалов с заданными свойствами
2. Пространственные группы сингоний. Соотношение с элементарными ячейками Браве
3. Рассчитать параметры кристаллической ячейки C_{60} если длина связи C-C составляет 1,44 Å, а Ван-дер-Ваальсов радиус всей молекулы 5,25 Å;

Шкала и критерии выставления оценок за дисциплину:

Шкала и критерии выставления оценок «отлично», «хорошо», «удовлетворительно» и «неудовлетворительно» описаны в локальной нормативной документации Тверского государственного университета (Положение о рейтинговой системе обучения студентов ТвГУ). Положительная оценка может быть выставлена только в том случае, если выполнены все индикаторы.

V. Учебно-методическое и информационное обеспечение дисциплины

1) Рекомендуемая литература

а) Основная литература:

1. Пугачев, В.М. Кристаллохимия: учебное пособие / В.М. Пугачев. - Кемерово : Кемеровский государственный университет, 2013. - 104 с. - ISBN 978-5-8353-1322-8 ; То же [Электронный ресурс]. - Режим доступа: <http://biblioclub.ru/index.php?page=book&id=232461>

б) Дополнительная литература:

1. Урусов В.С., Ерёмин Н.Н. Кристаллохимия. Краткий Курс. МГУ, 2010, 256 с. Режим доступа: <http://www.iprbookshop.ru/13343.html>
2. Строение вещества. Строение кристаллов [Электронный ресурс] : учебное пособие / А.М. Голубев [и др.]. — Электрон. текстовые данные. — М. : Московский государственный технический университет имени Н.Э. Баумана, 2010. — 36 с. — 2227-8397. — Режим доступа: <http://www.iprbookshop.ru/31270.html>
3. Куприянов М.Ф., Рудская А.Г., Кофанова Н.Б., Кабиров Ю.В., Разумная А.Г. Современные методы структурного анализа веществ. ЮФУ. 2009. 288 с. Режим доступа: <http://www.iprbookshop.ru/47135.html>
4. Белов Н.П. Основы кристаллографии и кристаллофизики. Часть I. Введение в теорию симметрии кристаллов [Электронный ресурс]: учебное пособие / Н.П. Белов, О.К. Покопцева, А.Д. Яськов. — Электрон. текстовые данные.

- СПб. : Университет ИТМО, 2009. — 45 с. — 2227-8397. — Режим доступа: <http://www.iprbookshop.ru/67480.html>
5. Строение вещества. Строение кристаллов [Электронный ресурс] : учеб. пособие / под ред. К.Н. Мохова. — Электрон. дан. — Москва : МГТУ им. Н.Э. Баумана, 2010. — 35 с. — Режим доступа: <https://e.lanbook.com/book/52473>

2) Программное обеспечение

- а) Лицензионное программное обеспечение:
- Microsoft Office профессиональный плюс 2013
 - Microsoft Windows 10 Enterprise
 - HyperChem
- б) Свободно распространяемое программное обеспечение
- Google Chrome
 - ISIS Draw 2.4 Standalone
 - MarvinSketch 5.2.4

3) Современные профессиональные базы данных и информационные справочные системы

- ЭБС «ZNANIUM.COM» www.znanium.com;
- ЭБС «Университетская библиотека онлайн» <https://biblioclub.ru/>;
- ЭБС «Лань» <http://e.lanbook.com>

4) Перечень ресурсов информационно-телекоммуникационной сети «Интернет», необходимых для освоения дисциплины

1. Виртуальная образовательная среда ТвГУ (<http://moodle.tversu.ru>)
2. Научная библиотека ТвГУ (<http://library.tversu.ru>)
3. Сайт о химии (<http://www.ximuk.ru/>)
4. Сайт химического факультета МГУ (<http://www.chem.msu.ru/rus/teaching/phys.html>)

VI. Методические материалы для обучающихся по освоению дисциплины

Задания и контроль самостоятельной работы

Перед каждым практическим занятием необходима самостоятельная работа по подготовке к его выполнению по индивидуальным темам. Для этого магистранту предлагаются объекты, работа с которыми даст необходимый материал для работ с темами. Данные, которые будут получены в результате выполнения тем, будут использованы в практических работах. Все практические работы, не выполненные в аудиторные часы занятий, так же остаются в качестве домашнего задания. Срок выполнения – две недели, после

чего максимальное количество баллов за соответствующее задание снижается в два раза.

Магистрант может выбрать другой объект более близкий к своей научной работе после согласования с преподавателем дисциплины.

VII. Материально-техническое обеспечение

Для аудиторной работы

Аудитория кафедры
физической химии. № 410,
170002, Тверская обл., г.
Тверь, пер. Садовый, д.
35

Источник бесперебойного питания
ipronSMARTPOWERPRO 1400, принтер HPLS 6,
компьютеры, столы, стулья, доска учебная
MS Office 365 pro plus – Акт приема-передачи № 369 от 21
июля 2017;
MS Windows 10 Enterprise – Акт приема-передачи № 369 от
21 июля 2017;

Google Chrome – бесплатное ПО.

Origin 8.1 Sr2 договор №13918/M4 от 24.09.2009 с ЗАО
«СофтЛайн Трейд»;

ISIS Draw 2.4 Standalone – бесплатное ПО

Аудитория кафедры
физической химии. № 408,
170002, Тверская обл., г.
Тверь, пер. Садовый, д.
35

УФ-спектрометр Specord-VIS M40, ИК-спектрометр
Specord-M75, лабораторный фотоэлектрический
абсорбиометр-нефелометр ЛМФ-69, рефрактометр ИРФ-
454 Б2М, ареометры, спектрофотометр ПромЭкоЛаб ПЭ-
5400В, анализатор вольтамперометрический АКВ-07МК,
магнитные мешалки, лабораторный кондуктометр Анион
4120, весы аналитические лабораторные ВЛ-120 и ВК-600,
весы технические лабораторные ВЛТЭ-1100, дистиллятор
UD-1100, сушильный шкаф, вытяжной шкаф,
потенциометр постоянного тока, барометр aneroid,
электрическая плитка, рН-метры 410, стационарный
мутномер НАСН 2100NIS, лабораторные столы, стулья,
лабораторная химическая посуда, реактивы, доска учебная
MS Office 365 pro plus – Акт приема-передачи № 369 от 21
июля 2017

VIII. Сведения об обновлении рабочей программы дисциплины

№п.п.	Обновленный раздел рабочей программы дисциплины	Описание внесенных изменений	Реквизиты документа, утвердившего изменения
1.	Раздел V. Учебно-методическое и информационное обеспечение дисциплины	Добавлены новые пособия в основной список литературы	Протокол №11 от 28.04.21г. заседания ученого совета химико-технологического факультета
2.			